

NuStep[®] T4r

Recumbent Cross Trainer

GEBRUIKERSHANDLEIDING



Transforming Lives[®]

Inhoud

Inleiding.....	4
Veiligheidsinstructies	5-6
Installatie en opstelling.....	7
Overzicht van de functies van de T4r	8
T4r StrideLock®	9
Trainingsvoorbereiding	10-11
Consolebediening	12-13
Programma's	14
Consoleconfiguratie en systeeminformatie.....	15
Trainingsgegevens en productgegevens exporteren	16
Preventief onderhoud.....	17
Informatie over serienummer	18
Regelgevingsinformatie	18
Klantenservice en onderdelen	19
Garantie-informatie	19
Vervangen van batterijen	20
Technische gegevens	21
Specificaties.....	22
Veiligheidsinformatie	23-24
EMC-tabellen	25-27
Naleving van Amerikaanse FCC-regels en IEC/EN 55011	28

Inleiding

Hartelijk dank voor de aanschaf van de NuStep® T4r Recumbent Cross Trainer, een innovatief product waarmee u uw cardiovasculaire en algehele fitness kunt verbeteren.

T4r Recumbent Cross Trainers zijn geschikt voor fysiotherapie, hart-longrevalidatie, sportgeneeskunde en algemene fitness.

NuStep Recumbent Cross Trainers zetten een ongeëvenaarde norm voor totale lichaamstraining. Door de combinatie van een natuurlijke zitstand met een soepele stapbeweging werkt de NuStep op alle belangrijke spiergroepen, wat resulteert in een effectieve cardiovasculaire training in een comfortabele zitstand.

Dankzij het unieke ontwerp kunt u uw armen en benen bewegen in één afhankelijke, vloeiende beweging die wandelen simuleert, met het extra voordeel van weerstandstraining. Door het gelijktijdig trainen van het boven- en onderlichaam worden meer spieren gebruikt en meer calorieën verbrand.

Als de maker van de Recumbent Cross Trainer is NuStep de leider wat betreft de ontwikkeling van veilige, effectieve en gebruiksvriendelijke trainingssystemen voor het hele lichaam. Onze producten worden gebruikt in zorginstellingen, wellnesscentra en verzorgingstehuizen overal ter wereld, en miljoenen NuStep-gebruikers hebben hun leven door training volledig veranderd – zelfs als zij geen andere trainingsapparatuur konden gebruiken.

Hartelijk dank voor uw aanschaf en welkom bij het steeds groter wordende netwerk van NuStep-gebruikers.

Veiligheidsinstructies

	 LET OP	 WAARSCHUWING
Dit is het veiligheidssymbool. Het wordt gebruikt om te wijzen op instructies die betrekking hebben op persoonlijke veiligheid. Lees en volg alle veiligheidsrelevante informatie die na dit symbool wordt gegeven om mogelijk (dodelijk) letsel door misbruik te voorkomen.	LET OP duidt op een mogelijk gevaarlijke situatie die, als deze niet wordt voorkomen, kan leiden tot licht of matig letsel. Deze aanwijzing kan ook worden gebruikt om te waarschuwen tegen onveilige praktijken.	WAARSCHUWING duidt op een mogelijk gevaarlijke situatie die, als deze niet wordt voorkomen, zou kunnen leiden tot ernstig of dodelijk letsel.

 WAARSCHUWING
<p>Verander dit toestel niet zonder toestemming van de fabrikant.</p> <p>Gebruik dit apparaat alleen voor het beoogde doeleinde, zoals in deze handleiding wordt beschreven.</p> <p>Gebruik geen hulpstukken die niet door de fabrikant worden aanbevolen.</p> <p>Houd het product uit de buurt van hitte, vonken, open vuur en hete oppervlakken.</p> <p>Laat nooit een voorwerp in een opening vallen en steek geen voorwerpen in openingen.</p> <p>Niet buitenshuis gebruiken.</p> <p>Lichamelijk letsel kan ontstaan door onjuiste of overmatige training.</p> <p>Hartslagbewakingssystemen kunnen onnauwkeurig zijn.</p> <p>Te sterke lichamelijke inspanning kan leiden tot ernstig of dodelijk letsel. Stop direct met trainen als u zich zwak voelt.</p> <p>Gebruik van deze apparatuur naast of gestapeld op andere apparatuur moet worden vermeden, omdat dit kan leiden tot een onjuiste werking</p> <p>Draagbare RF-communicatieapparatuur (waaronder randapparatuur, zoals antennekabels en externe antennes) mag niet dichterbij dan 30 cm bij enig deel van dit product, waaronder de kabels, worden gebruikt. Anders kunnen de prestaties van deze apparatuur verslechteren.</p>

Veiligheidsinstructies



LET OP

Raadpleeg uw arts voordat u met een trainingsprogramma begint.

Toezicht is vereist als u gehandicapt bent of een medische aandoening hebt.

Stop met trainen als u zich zwak of duizelig voelt en raadpleeg een arts of win medisch advies in.

Gebruik dit product alleen zoals voorgeschreven door uw arts als u een hartaandoening, hoge bloeddruk, diabetes, ademhalings- of een ander medisch probleem hebt of als u zwanger bent.

Personen met verminderde fysieke, zintuiglijke of cognitieve vermogens - of met een gebrek aan ervaring met en kennis van dit product - mogen dit product gebruiken, op voorwaarde dat zij onder toezicht staan van iemand die verantwoordelijk is voor hun veiligheid.

Lees deze handleiding voordat u dit product gebruikt en bewaar het voor toekomstig gebruik.

Draag altijd schoenen en passende kleding als u traint.

Raak het product niet aan en houd het niet vast als uw huid beschadigd is.

Gebruik dit product niet als het beschadigd lijkt of niet kan worden bediend. Controleer het product regelmatig op schade en slijtage. Zorg ervoor dat defecte onderdelen onmiddellijk door gekwalificeerde onderhoudstechnici worden vervangen.

Onderhoud of repareer het product niet tijdens gebruik. Onderhoudswerkzaamheden moeten worden uitgevoerd door gekwalificeerd onderhoudspersoneel.



LET OP

Zorg dat de stand van de stoel en bovenarmen goed op uw lichaam is ingesteld.

Strek uw arm niet te ver uit tijdens het gebruik van dit product.

Geef kinderen geen toestemming om dit product te gebruiken.

Gebruik dit product niet in de aanwezigheid van kinderen en/of huisdieren.

Houd kinderen onder de 13 jaar uit de buurt van dit apparaat.

De weergegeven hartfrequentie, het aantal watt, de METS en de calorieën zijn niet geschikt voor gebruik in toepassingen waarbij de gezondheid en veiligheid van de patiënt afhankelijk zijn van de juistheid van die parameters.

Het maximumgewicht voor de gebruiker van dit product is 182 kg.

Til dit product niet zelf op. De T4r is zeer zwaar: 95 kg

Vraag altijd iemand anders om u te helpen bij het verplaatsen van dit product om lichamelijk letsel en beschadiging van het product te voorkomen. Gebruik de juiste tiltechnieken.

Om letsel te voorkomen, mag u uw handen niet in de ruimtes in of tussen de beschermkappen steken.

Plaats dit product op een vlakke, stabiele ondergrond om een veilig gebruik te garanderen. Pas, indien nodig, de stelpoten aan.

BEWAAR DEZE INSTRUCTIES.


Installatie en opstelling

Haal de NuStep voorzichtig uit de verpakking en zet het product op de installatieplaats.

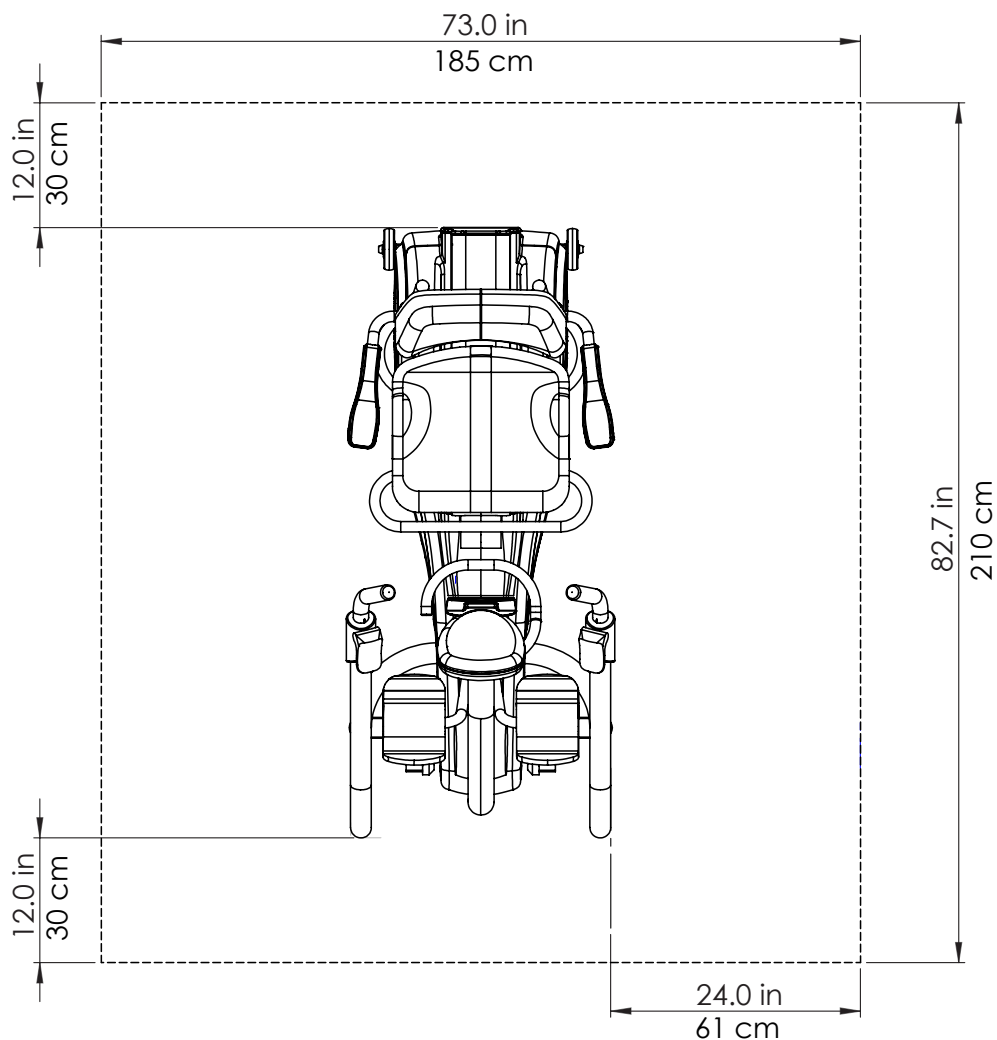
Bij Recumbent Cross Trainers die in de compacte verpakking worden verzonden, moet de electronicabuis worden verplaatst en volgens de meegeleverde montage-instructies worden gemonteerd.

Plaats uw NuStep op een vlakke, stabiele ondergrond om een veilig en effectief gebruik te garanderen. Pas, indien nodig, de stelpoten aan.

Voor extra stabiliteit en bescherming van de vloer dient u de Recumbent Cross Trainer op een vloermat voor trainingsapparatuur te plaatsen, zoals de vloermat die wordt verkocht door NuStep, LLC.

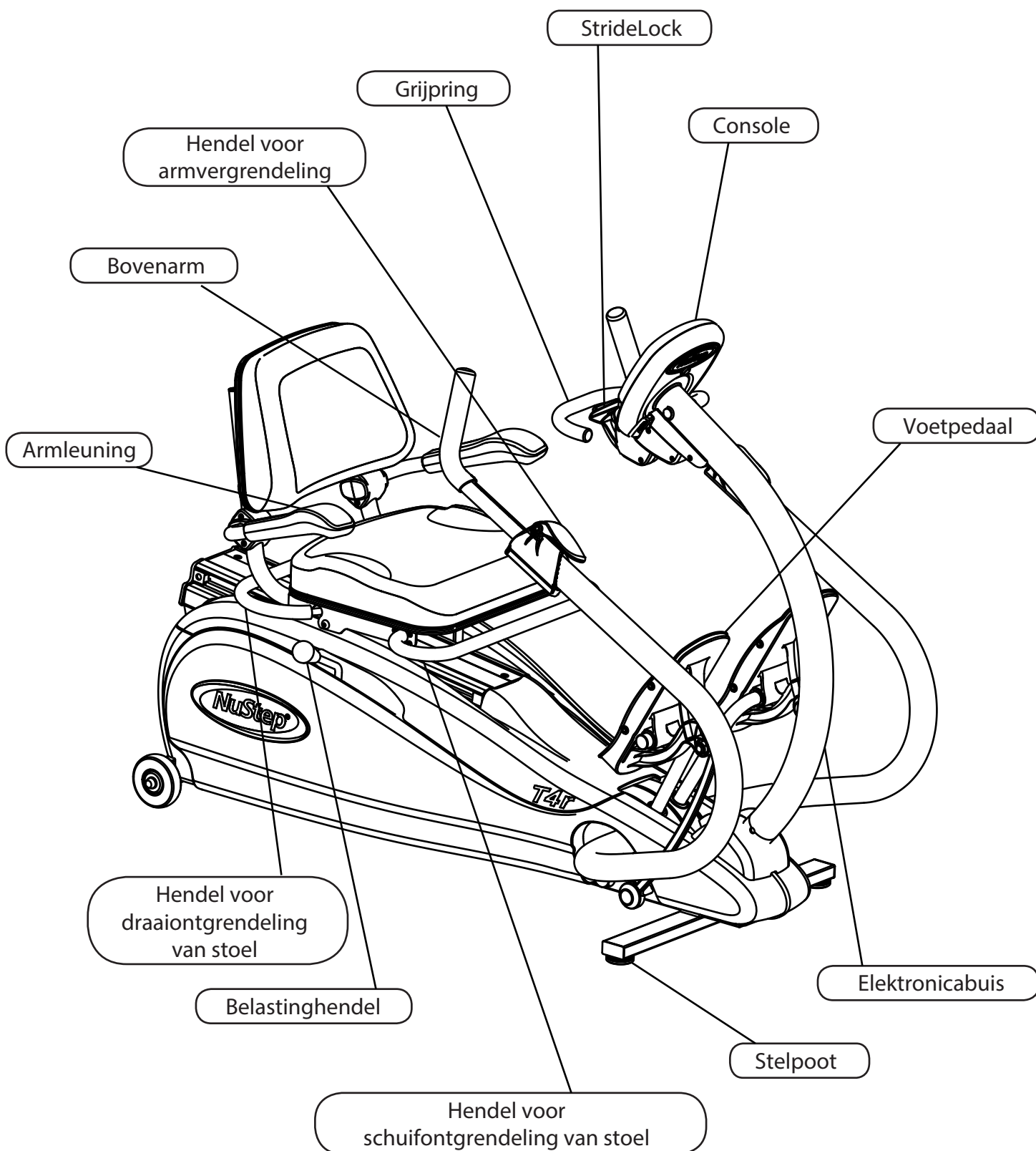
 LET OP
De T4r is zeer zwaar: 95 kg
Vraag altijd iemand anders om u te helpen bij het verplaatsen van dit product om lichamelijk letsel en beschadiging van het product te vermijden.
Gebruik de juiste tiltechniek.

De minimale vrije speling rondom het toestel is 61 cm (24 inch) aan de zijkanten en 30 cm (12 inch) aan de voor- en achterkant. Extra speling is noodzakelijk als de gebruiker vanuit een rolstoel op het toestel wil gaan zitten.



Overzicht van de functies van de T4r*

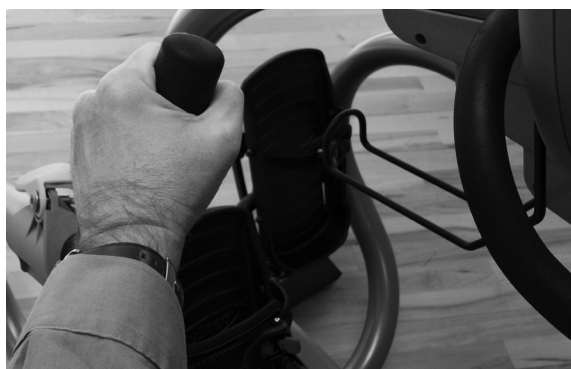
* Functies variëren en zijn afhankelijk van het model en de opties.



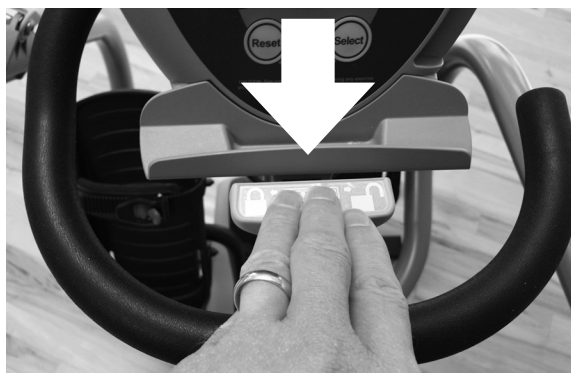
T4r StrideLock®

De NuStep StrideLock-functie biedt gebruikers de mogelijkheid de armen en pedalen van de T4r te vergrendelen. Door vergrendeling van de armen en pedalen wordt het product gestabiliseerd, waardoor gebruikers gemakkelijker erop en eraf kunnen stappen. Door vergrendeling van de armen en pedalen kunnen de stoel en bovenarmen ook gemakkelijker worden aangepast. Het gebruik van de StrideLock wordt aanbevolen als optionele adaptieve accessoires worden aangebracht zoals het voetbevestigingssysteem en de beenstabilisator. (Ga voor informatie over optionele accessoires naar onze website op www.nustep.com.) Gelieve de onderstaande instructies te volgen voor het gebruik van de StrideLock.

1. Zet de armen en pedalen in de gewenste stand door tegen een van de bovenarmgrepen te duwen of eraan te trekken.



2. Duw de StrideLock-hendel omlaag om de armen en pedalen te vergrendelen. Controleer of de vergrendeling werkt door tegen de bovenarmgreep te duwen of daaraan te trekken.



3. Duw de StrideLock-hendel nogmaals omlaag om de armen en pedalen te ontgrendelen.



Opmerking: Probeer de StrideLock niet te vergrendelen als de armen en pedalen in beweging zijn.

Trainingsvoorbereiding



Instelling van de draaistoel

De stoel draait 360° en kan in stappen van 45° worden vergrendeld. Daardoor heeft de gebruiker acht comfortabele standen om gemakkelijk op de stoel te gaan zitten. Om de stoel te draaien, moet u de draaiontgrendelingshendel direct onder de achterkant en zijkanten van de stoel optillen. Draai de stoel naar links of rechts tot deze in de gewenste stand vastklikt. Om de stoel weer in de originele voorwaarts gerichte stand te zetten, tilt u de ontgrendelingshendel weer omhoog. De armsteunen kunnen omhoog en omlaag worden geklapt voor gemakkelijkere toegang tot de NuStep.

Opmerking: De stoel kan pas, zoals beschreven in het volgende hoofdstuk, in voor- of achterwaartse richting worden ingesteld als de stoel in voorwaartse richting is vergrendeld.



Instelling van de stoel

De stoelstand kan in voor- en achterwaartse richting worden ingesteld door de ontgrendelingshendel voor de stoel, die zich direct onder de voor- en zijkant van de stoel bevindt, op te tillen. Zet beide voeten op de voetpedalen en druk dan één voetpedaal helemaal naar voren tot u niet meer verder kunt. Til de ontgrendelingshendel voor de stoel op en schuif de stoel naar voren of achteren tot uw gestrekte been bij uw knie iets gebogen is. (Vermijd overmatig strekken van uw benen en/of het op slot zetten van uw knieën tijdens de oefening)

In deze stand kunt u uw benen tijdens de training iets buigen; zorg dat u uw benen niet overstrekt en de pedaalbumper niet te hard raakt. Beweeg de pedalen om te controleren of u in deze stand comfortabel kunt trainen. Zo niet, dan moet u de stoel één stand naar voren of naar achteren zetten tot u een gemakkelijke stand hebt gevonden. Tijdens het instellen van de stoel verschijnt het nummer van de stoelstand op de console.



Instelling van de bovenarmen

Om de (uitschuif)lengte van de bovenarm in te stellen, moet u de groene ontgrendelingshendel optillen. Stel de lengte van de bovenarm zodanig in dat uw elleboog op het uitgestrekte punt van de armslag iets gebogen is. (Voor veel gebruikers komt het nummer van de armstand overeen met het nummer van de stoelstand.) Druk de groene ontgrendelingshendel omlaag om de bovenarm te vergrendelen.

LET OP

Zorg dat u de stoel- en armstand goed hebt ingesteld voordat u met uw training begint.

Overstrek uw benen of armen niet.

Trainingsvoorbereiding



Instelling van de trainingsbelasting

De instelhendel van de trainingsbelasting bevindt zich aan de rechterkant van de NuStep. Om de trainingsbelasting te verhogen, duwt u de hendel naar voren. Om deze te verlagen, trekt u de hendel naar achteren. De 10 verschillende belastinginstellingen verschijnen op het scherm. De trainingsbelasting is snelheidsafhankelijk, d.w.z. de weerstand neemt toe als u sneller stapt.

LET OP

Dit product heeft armen en pedalen die tijdens het gebruik bewegen.

Om letsel door contact met deze bewegende delen te voorkomen, moet u voorzichtig te werk gaan tijdens (wijziging van) instellingen tijdens het gebruik.



Staplenkte

De NuStep biedt u de mogelijkheid om uw eigen bewegingsbereik te bepalen. De maximale staplenkte is ca. 22 cm (8,5 inch). Voor een kleiner bewegingsbereik hoeft u alleen kortere stappen te zetten.

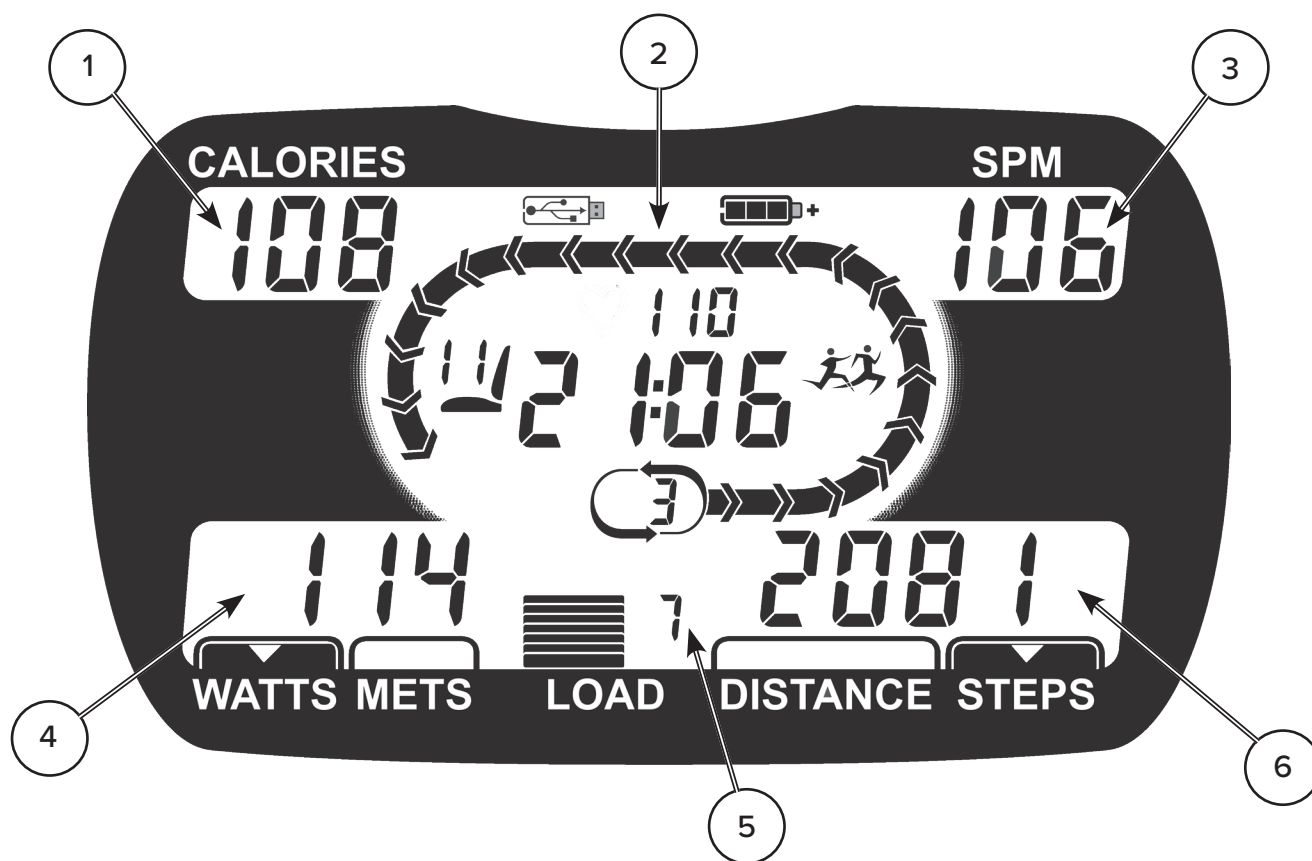
Voetstand

De stapbeweging van de NuStep werkt op bijna alle beenspieren. In plaats van met uw hele voet te duwen, waardoor u uw quadriceps en hamstringspieren traint, moet u met de bal van uw voet duwen waardoor u uw kuitspieren traint.



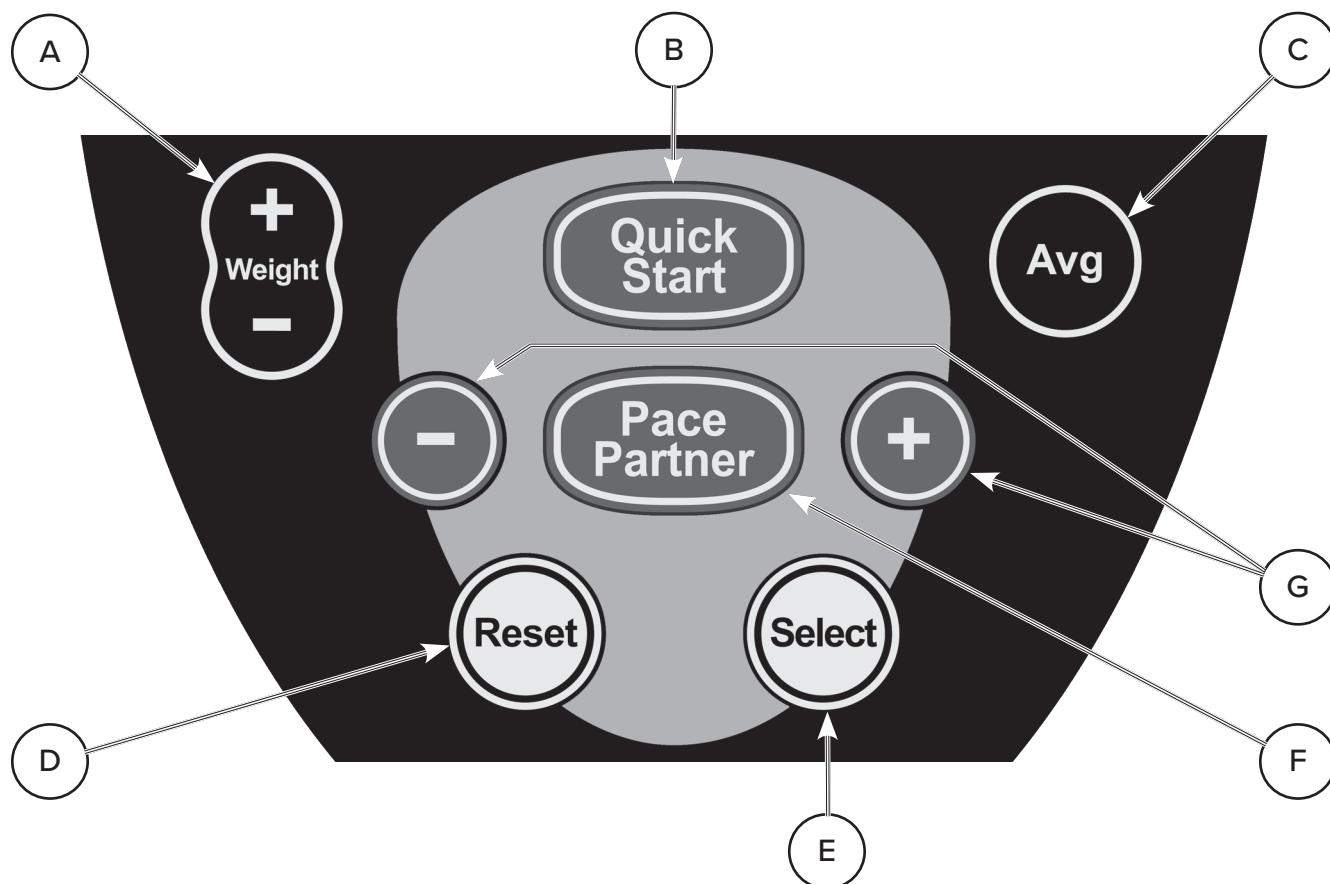
Zoals hierboven weergegeven, moeten uw arm en been op het helemaal uitgestrekte punt van de slag iets gebogen zijn.

Consolebediening



Itemnummer	Naam	Beschrijving
1	CALORIES (CALORIEËN)	Het aantal calorieën dat tijdens de training wordt verbrand, wordt weergegeven onder CALORIES (CALORIEËN).
2	HOOFDSCHERM VAN DE CONSOLE	De volgende functies worden weergegeven op het HOOFDSCHERM VAN DE CONSOLE: <ul style="list-style-type: none"> • Trainingsduur (minuten en seconden) • Laadstand van de batterij (alleen als de console wordt ingeschakeld) • Stoelstand • Rondevoortgang (de totale ronde is 400 meter (1/4 mijl) lang) • Rondeteller • Het pictogram Pace Partner wordt weergegeven als een training met Pace Partner is geselecteerd • Het USB-pictogram wordt weergegeven tijdens het downloaden van gegevens naar de flashdrive
3	SPM (STAPPEN PER MINUUT)	De stapnelheid wordt weergegeven onder SPM (STAPPEN/MIN.).
4	WATTS/METS (WATT/METS)	Watt of METS wordt weergegeven bij WATTS/METS (WATT/METS) en geeft een indicatie van de trainingsintensiteit. Gebruik de knop Selecteren om van de ene parameter naar de andere over te schakelen. WATTS (WATT) geeft de hoeveelheid energie aan die wordt verbruikt om de trainingsintensiteit te behouden. METS, kort voor metaboolequivalenten, is een meeteenheid voor de energie die een fysieke inspanning kost. De MET-waarde van stilzitten is ca. 1 MET. De weergegeven METS nemen toe wanneer de trainingsintensiteit stijgt.
5	LOAD (BELASTING)	Het niveau van de trainingsbelasting (1 - 10) wordt weergegeven bij LOAD (BELASTING). Gebruik de hendel onder de rechterkant van de stoel om het belastingniveau te verhogen of te verlagen.
6	DISTANCE/STEPS (AFSTAND/STAPPEN)	De afgelegde trainingsafstand en het totaal aantal stappen worden weergegeven bij DISTANCE/STEPS (AFSTAND/STAPPEN). Gebruik de knop Selecteren om van de ene parameter naar de andere over te schakelen.

Consolebediening



Itemnummer	Naam van de knop	Beschrijving
A	Weight (Gewicht) + en Weight (Gewicht) -	Om het gewicht van de gebruiker voor de trainingssessie in te voeren, drukt u op de knop Gewicht + of Gewicht - (of houdt u deze ingedrukt) tot het juiste gewicht op het hoofdscherm van de console verschijnt. Druk daarna op de knop Selecteren. Houd de knop Selecteren ingedrukt om een nieuw standaardgewicht voor gebruikers in te stellen. Opmerking: Door het invoeren van het gebruikersgewicht wordt de nauwkeurigheid qua calorieën en METS verhoogd.
B	Quick Start (Snelstart)	Druk op de knop Quick Start (Snelstart) om direct een basistrainingssessie te starten.
C	Gemiddelde	Druk op de knop Gemiddelde om de trainingsgemiddelden voor stappen per minuut, aantal watt en METS weer te geven.
D	Reset	Druk op de Reset-knop om de huidige training te wissen en opnieuw te starten.
E	SELECT	De knop Selecteren heeft twee functies. 1. De gebruiker kan kiezen tussen de weergave van watt of METS bij WATTS/METS (WATT/METS), en tussen afstand of totaal aantal stappen bij DISTANCE/STEPS (AFSTAND/STAPPEN). De weergegeven waarden worden aangegeven met een kleine driehoek in het onderste gedeelte van het scherm. 2. De knop Selecteren wordt ook gebruikt voor het accepteren van een ingevoerde parameter (bijvoorbeeld gebruikersgewicht of stappen per minuut tijdens het instellen van het Pace Partner-programma.
F	Pace Partner (Trainingspartner)	De knop Pace Partner (Trainingspartner) en de - en + knoppen van de Pace Partner (Trainingspartner) worden gebruikt voor het trainingsprogramma Trainingspartner. Zie het hoofdstuk over programma's in deze handleiding voor informatie over het gebruik van het trainingsprogramma Trainingspartner.
G	Pace Partner (Trainingspartner) - en +	

Programma's

De T4r Recumbent Cross Trainer heeft twee trainingsprogramma's: Snelstart en Pace Partner. Nadat u de stoel en bovenarmen hebt ingesteld zoals beschreven bij Trainingsvoorbereiding in deze handleiding, kiest u het programma Snelstart of Pace Partner. Opmerking: Bij beide programma's is het invoeren van het gebruikersgewicht optioneel. Door het invoeren van het gebruikersgewicht wordt echter de nauwkeurigheid qua calorieën en METS verhoogd. Raadpleeg het hoofdstuk Consolebediening in deze handleiding voor informatie over het invoeren van het gewicht van de gebruiker.


Snelstart

Het programma Quick Start (Snelstart) is een basisprogramma waarmee gebruikers direct kunnen starten met trainen zonder dat zij informatie via de console moeten invoeren. Druk op de knop Quick Start (Snelstart) en begin met stappen en pas, indien nodig, de trainingsbelasting aan. (Opmerking: Het programma Quick Start (Snelstart) start automatisch als de gebruiker begint te stappen zonder dat een van de consoleknoppen wordt ingedrukt.)

Pace Partner

Met dit programma kunnen gebruikers nauwkeuriger een constante snelheid behouden doordat op het hoofdscherm van de console een trainingspartner wordt weergegeven. De trainingspartner wordt weergegeven met knipperende pijlkoppen die het trainingsparcours volgen. Met dit programma kunnen gebruikers constant hun eigen snelheid aanpassen aan de snelheid van de trainingspartner bij het afleggen van het trainingsparcours. Tijdens het instellen van het programma kunnen gebruikers hun voorkeurssnelheid in stappen per minuut (SPM) kiezen.

Druk op de knop Pace Partner (Trainingspartner) om het programma in te stellen. De standaardsnelheid van de trainingspartner verschijnt onder SPM (STAPPEN/MIN.). Om het standaard SPM-tempo te verhogen of te verlagen, drukt u in Pace Partner op de knop - of + tot het gewenste tempo in het consolevenster wordt weergegeven. Druk vervolgens op de knop Selecteren om de programma-instelling te voltooien. Start met stappen en verhoog uw stapssnelheid zodat u uw trainingspartner kunt bijhouden. Tijdens uw training kunt u de geselecteerde snelheid met de - of + knoppen verlagen of verhogen.

Tijdens het programma PACE PARTNER verschijnt het pictogram PACE PARTNER  op het hoofdscherm van de console om aan te geven dat er een PACE PARTNER-programma is geselecteerd.

Consoleconfiguratie en systeeminformatie

Datum en tijd instellen

Om de datum en tijd van de console in te stellen, drukt u tegelijkertijd op de knoppen Selecteren en Gemiddelde. Verander de datum en tijd met de - en + knoppen van Pace Partner (Trainingspartner). Blader met de knop Selecteren door de velden. Houd de knop Selecteren ingedrukt om de nieuwe datum en tijd te selecteren.

Engelse en metrieke eenheden

Druk op de knop Weight (Gewicht) + of Weight (Gewicht) -. Het momenteel ingestelde gewicht wordt weergegeven samen met een 'LB'- of 'KG'-pictogram. Druk tegelijkertijd op de knoppen Weight + en Weight - (Gewicht + en Gewicht -) om tussen de Engelse en metrieke meeteenheden te schakelen. Houd de knop Selecteren ingedrukt tot het pictogram knippert om de wijziging op te slaan.

Standaard fabrieksinstellingen herstellen

Om de standaardfabrieksinstellingen van de consoleconfiguratie te herstellen, drukt u op de knop RESETTEN tot het scherm leeg wordt.

Systeeminformatie bekijken

Om systeeminformatie over de T4r te bekijken, drukt u tegelijkertijd op de knoppen Selecteren en Snelstart. Met de - en/of + knoppen van Pace Partner (Trainingspartner) kunt u door de volgende systeeminformatieschermen bladeren:

- Datum en tijd
- Totaal aantal gebruiksuren
- Totaal aantal gebruiksuren van het programma Pace Partner (Trainingspartner)
- Totaal aantal afgelegde stappen
- Totaal aantal naar een USB-flashdrive geschreven bestanden
- Productserienummer
- Versie softwarebootloader
- Softwareversie console

Trainingsgegevens en productgegevens exporteren

Trainingssamenvattingen exporteren

Om een trainingssamenvattingsbestand te exporteren, moet u een flashdrive in de USB-poort van de console steken en na afloop van de training op de Reset-knop drukken. Een .csv-bestand wordt in de hoofddirectory van de flashdrive opgeslagen. Wacht tot het USB-pictogram niet meer knippert voordat u de flashdrive uit de console haalt.

T4r-productsamenvattingen exporteren

Om een samenvattingsbestand met productgegevens te exporteren, steekt u de flashdrive in de USB-poort van de console en drukt u tegelijkertijd op de knoppen Selecteren en Gewicht -. Een .txt-bestand wordt in de hoofddirectory van de flashdrive opgeslagen. Wacht tot het USB-pictogram niet meer knippert voordat u de flashdrive uit de console haalt.

Gegevensregistratie

Als u aan het begin van een training een flashdrive in de USB-poort van de console steekt, wordt er ca. elke vijf minuten een .txt-bestand met incrementele trainingsgegevens op de flashdrive opgeslagen. Opmerking: Het USB-pictogram op de console verschijnt niet tijdens de eerste vijf minuten van de training. Daarna verschijnt het USB-pictogram en knippert tijdens het downloaden van de gegevens naar de flashdrive. Om te zorgen dat alle trainingsgegevens aan het eind van uw training correct naar de flashdrive worden gedownload, moet u de flashdrive pas uit de console halen als uw training is beëindigd, de trainingstimer op het hoofdscherm van de console is gestopt en het USB-pictogram niet meer knippert.

Preventief onderhoud

Intervallen voor preventief onderhoud

Hoewel uw T4r ontworpen is als een onderhoudsvrij fitnessstoestel, worden een aantal werkzaamheden aanbevolen om de gebruiksduur van de NuStep te verlengen. Volg de aanbevolen intervallen voor preventief onderhoud overeenkomstig de gebruiksfrequentie van uw NuStep. Dit zijn geschatte intervallen en u moet wellicht de periode tussen de preventieve onderhoudswerkzaamheden vergroten of verkleinen afhankelijk van het werkelijke gebruik.

ONDERDEEL	WERKZAAMHEDEN	FREQUENTIE
Arm	* Reinigen	Wekelijks
Console	* Reinigen	Wekelijks
Beschermkappen en frame	* Reinigen	Wekelijks
Stoel	* Reinigen	Wekelijks
* Gebruik een niet-schurend reinigingsspuitmiddel en een zachte doek om de NuStep te reinigen.		

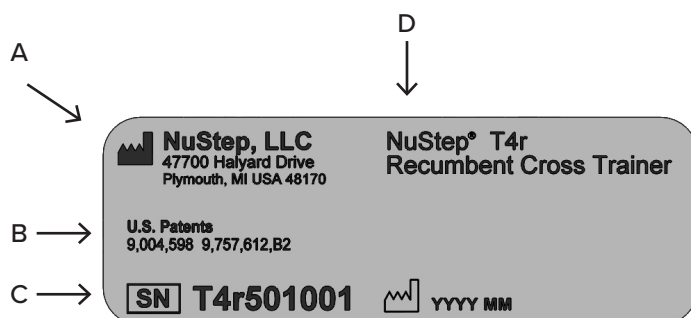
Opmerking over klinische instellingen

In klinische omgevingen mogen patiënten dit toestel gebruiken in overeenstemming met deze gebruikershandleiding en de instructies en het advies van de zorgverlener die verantwoordelijk is voor toezicht op hun behandeling en zorg. Patiënten mogen echter geen preventief onderhoud of reparaties uitvoeren of batterijen vervangen bij toestellen die in klinische instellingen zijn geïnstalleerd.

T4t serienummer

Plaats op het product:

Het serienummer bevindt zich op de achterste steunbuis van het hoofdframe.

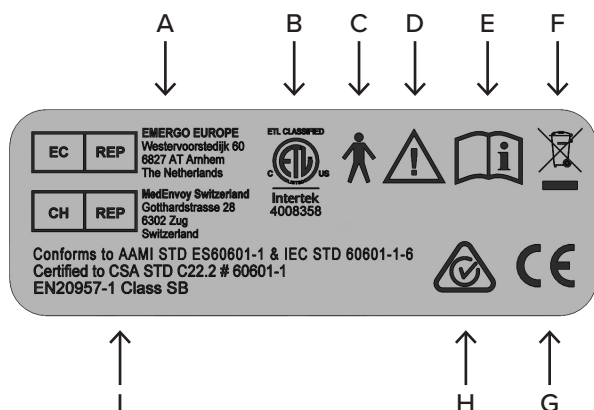


A	Naam en adres van fabrikant
B	Internationale octrooibeschermering voor het product
C	Serienummer en productiedatum
D	Modelnummer en productbeschrijving

Regelgevingsinformatie over de T4r

Plaats op het product:

Het serienummer bevindt zich op de achterste steunbuis van het hoofdframe.



A	Europees gemachtigde
B	Markering van Amerikaans erkend testlaboratorium
C	Toegepast onderdeel van type BF voor elektrische veiligheid
D	Let op! Lees de bijgevoegde documentatie
E	Raadpleeg vóór gebruik de gebruikershandleiding
F	Markering WEEE-richtlijn
G	CE-markering
H	RCM
I	Standards

Klantenservice en onderdelen

STAP 1 - Stel het probleem vast.

Praat met degene die het probleem heeft gemeld om een goed inzicht in het probleem te krijgen.

STAP 2 - Controleer het probleem.

Inspecteer de Cross Trainer en bepaal welke onderdelen wellicht nodig zijn om het probleem op te lossen. Lijsten met afbeeldingen en onderdelen kunnen worden gedownload op de website van NuStep, LLC of zijn verkrijgbaar bij de klantenservice.

STAP 3 - Neem contact op met de klantenservice.

Houd het serienummer en een complete beschrijving van het probleem bij de hand zodat onze productspecialisten u beter kunnen helpen.

Onze productspecialisten zijn bereikbaar via e-mail, telefoon of fax:

E-mail: support@nustep.com

Tel.: 800.322.2209 of
734.769.3939

Internet: NUSTEP.COM

Voor klanten buiten de VS en Canada is klantenservice beschikbaar door contact op te nemen met hun plaatselijke NuStep-distributeur.

T4r garantie

Om uw garantie online te bekijken, gaat u naar: NUSTEP.COM

Bij vragen over de garantie verzoeken wij u contact op te nemen met de klantenservice, telefoon 800.322.2209 (in de VS) of support@nustep.com.

Wij verzoeken internationale klanten contact op te nemen met hun lokale distributeur voor uitvoerige informatie over de garantie.

De batterijen in de console vervangen

Benodigd gereedschap

Kruiskopschroevendraaier

1. Draai de schroef uit het batterijdeksel.



2. Vervang de 4 AA alkaline batterijen. (U kunt ook oplaadbare NiMH-batterijen gebruiken.)
Opmerking: Zorg dat de batterijen in de juiste richting worden geplaatst, d.w.z. overeenkomstig de batterij- en polariteitssymbolen in de batterijhouder van de console.



3. Draai de borgschroef vast en sluit het batterijdeksel. *Opmerking: De schroef zal niet volledig vastzitten. Blijf draaien tot deze goed vastzit.*



LET OP

Gooi geen batterijen in een vuur. De batterijen kunnen dan exploderen.

Open en verniel geen batterijen. Ze bevatten een elektrolyt dat giftig en schadelijk is voor de huid en ogen.

Vervang de oorspronkelijke batterijen in het toestel door hetzelfde aantal en dezelfde soort batterijen.

Recycle batterijen volgens plaatselijke recyclingprocedures.

Technische gegevens

Alkaline batterij	AA-batterijen, aantal: 4, (Energizer EN91) (NuStep, Inc. onderdeelnummer 41224). Opmerking: Verwijder de AA-batterijen als de NuStep meer dan drie maanden niet wordt gebruikt.
USB-poort	De T4r-console is voorzien van een USB-hostpoort voor de overdracht van gegevens. Opmerking: De USB-poort is alleen geschikt voor flashdrives. Sommige flashdrives kunnen niet compatibel zijn met de T4r USB-poort.
Normen	ANSI/AAMI ES60601-1, CAN/CSA-C22.2 nr. 60601-1, IEC/EN 60601-1, IEC/EN 60601-1-2, EN 20957-1, EN 957-8 klasse SB
Wervelstroomweerstandssysteem	De T4r is uitgerust met een snelheidsafhankelijk wervelstroomweerstandssysteem dat afhankelijk is van het geselecteerde belastingniveau, de stapnelheid van de gebruiker en de staplengte van de gebruiker. Bereik 0 - 800 watt
Stapbeweging	De T4r heeft een snelheidsafhankelijke stapbeweging binnen een stapbereik van 22 cm (8,5 inch).
Watt-testparameters	De weergegeven watt-waarden komen overeen met de snelheid waarmee de gebruiker energie verbruikt. Deze worden in realtime berekend met behulp van een algoritme dat gebaseerd is op mechanische parameters van het toestel en een gemeten gemiddelde rijstijl. Tot de belangrijkste mechanische parameters die van invloed zijn op de weergegeven watt-waarden behoren de traagheid (inertie) van de bewegende onderdelen van het toestel, het door de gebruiker geselecteerde belastingniveau en de rotatiesnelheid van de wervelstroomschijf. Validatietesten van de weergegeven watt-waarden werden uitgevoerd, waarbij de betreffende waarde werd vergeleken met de werkelijk gemeten mechanische kracht die door meerdere gebruikers werd geproduceerd. De weergegeven watt-waarden zijn onafhankelijk van fysiologische of anatomische parameters van de gebruiker.

Specificaties

Afmetingen en gewicht

- Lengte: 152 cm (60")
- Breedte: 69 cm (27")
- Lengte: 115 cm (45")
- Gewicht: 95 kg (210 lbs)

Maximale lengte en maximaal gewicht van de gebruiker

- Lengte: 137 tot 193 cm (4'6" tot 6'4")
- Gewicht: 182 kg (400 lb)

 **LET OP**

Het maximumgewicht voor de gebruiker van dit product is 182 kg (400 lb).

Overzicht

- Totale lichaamstraining van het cardiovasculaire en spierstelsel.
- Alleen armgebruik, alleen beengebbruik of beide.
- Training met gesloten kinetische keten.
- Lage 17,5-22,5 cm (9,5-13,5") doorstaphoogte voor gemakkelijke toegang.
- Biomechanisch correcte trainingsstand.
- Contralaterale beweging – arm gekoppeld aan tegenovergestelde been.
- Soepele, volledig verbonden beweging tussen armen en benen.
- Door gebruiker geregelde staplengte van 22 cm (8,5 inch).

Weerstandssysteem

- Geluidsarm, wrijvingsvrij, permanent magnetisch wervelstroomsysteem met 10 belastingniveaus.
- Uitgangsvermogen van gebruiker van 0 tot 800 watt.
- Volledige riemaandrijving.
- Duurzame, hoogwaardige lagers.

Frame

- Duurzaam, heavy-duty frame van gelast staal.
- Frame met poedercoating en verzinkte componenten zijn roestbestendig.
- Vierpuntscontact met de vloer en stelpoten verhogen de stabiliteit.
- Sterke, schokbestendige polystyreen kap is gemakkelijk te reinigen.
- Armen van geanodiseerde aluminium met extra lange, comfortabele handgrepen.
- Lang arminstelbereik van 38 cm (15").
- Til het toestel aan de voorste handgreep op en rol het op de achterste wielen weg of gebruik de optionele NuStep transporthulp.

 **LET OP**

De T4r is zeer zwaar: 95 kg

Vraag altijd iemand anders om u te helpen bij het verplaatsen van dit product om lichamelijk letsel en beschadiging van het product te vermijden.

Gebruik de juiste tiltechniek.

Stoel en armsteunen

- Draaistoel draait 360° en kan in stappen van 45° worden vergrendeld.
- Met schuim gevulde stoel en draaiontgrendelingshendels worden vanaf het midden of de zijkanten bediend.
- Stoel kan soepel worden verschoven en ingesteld.
- 38 cm (15") voor-/achterwaarts stoelinstelbereik.
- Ergonomisch ontworpen gevoerde stoel met geprofileerde rugsteun.

Scherm

- Eenvoudige snelstart en reset met één knop; automatische in-/uitschakeling.

- Goed leesbaar scherm toont:

SPM: 5–210

Watt: 0-800

METS: 2-24

Tijd: Start bij 0:00

Stappen: Aantal stappen wordt opgeteld tot 9999 stappen

Afstand: MI of Km

Belastingniveaus: 10

Calorieën: Max. 999 kcal

Stoelstand: 1-15


- Gebruiker kiest Engels of metriek meetsysteem.
- Draadloos ontwerp gebruikt 4 AA alkaline batterijen (oplaadbare NiMH-batterijen kunnen ook worden gebruikt).
- USB-poort om gegevens te downloaden.

Voetpedalen


- Pedalen zijn gemaakt van duurzaam gevormd plastic.
- 4-stangenstelsel en antisliploopvlak zorgen voor goede grip.

Ga voor informatie over optionele accessoires naar onze website opnustep.com.

Veiligheidsinformatie

BESCHERMINGSTYPE / -GRAAD	CLASSIFICATIE / IDENTIFICATIE / WAARSCHUWINGEN	SYMBOOL
Beschermingstype tegen elektrische schokken	Toestel met interne voeding	N.V.T.
Beschermingsgraad tegen elektrische schokken	Toegepast onderdeel van type B	
Beschermingsgraad tegen het binnendringen van vloeistoffen	Niet beschermd	N.V.T.
De mate van veiligheid bij aanwezigheid van een ontvlambaar anesthesiemengsel met lucht of met zuurstof of lachgas	Niet geschikt	N.V.T.
Werkwijze	Continu	N.V.T.
Informatie over mogelijke elektromagnetische of andere storingen en advies om deze te voorkomen	De NuStep® T4r Recumbent Cross Trainers gebruiken alleen elektromagnetische en RF-energie voor zijn interne functies. Daarom zijn de EMC- en RF-emissies zeer laag en is het zeer onwaarschijnlijk dat storingen worden veroorzaakt in nabijgelegen elektronische apparatuur.	N.V.T.
EMC-waarschuwingen en -tabellen zoals vereist door IEC 60601 -1 -2	Zie EMC-tabellen.	N.V.T.

Veiligheidsinformatie

BESCHERMINGSTYPE / -GRAAD	CLASSIFICATIE / IDENTIFICATIE / WAARSCHUWINGEN	SYMBOOL
ID van eventuele risico's die verband houden met de afvoer van afvalproducten, restanten, inclusief afvoer van het toestel, ook na afloop van de levensduur.	De NuStep® T4r Recumbent Cross Trainer bevat elektronische circuits en alkaline batterijen waarvoor bij afvoer specifieke plaatselijke afvoer- of recyclingprocedures kunnen gelden.	
De gespecificeerde omgevingsomstandigheden voor transport en opslag (ook op de buitenkant van de verpakking aangegeven).	<p>De NuStep® T4r Recumbent Cross Trainer kan:</p> <p>a) veilig worden getransporteerd en opgeslagen in deze omstandigheden -10 °C tot 50 °C; ≤ 95% niet-condenserende vochtigheid; 20 tot 107 kPa</p> <p>b) worden gebruikt in deze omstandigheden: 5 °C tot 40 °C; ≤ 85% niet-condenserende vochtigheid; 60 tot 107 kPa.</p>	N.V.T.
Indicatie dat het toestel onder spanning staat.	Geen indicator aanwezig.	N.V.T.
Indicatie van langdurige batterijopslag	Als de NuStep® T4r Recumbent Cross Trainer langer dan 3 maanden niet wordt gebruikt, moeten de batterijen worden verwijderd.	N.V.T.

EMC-tabellen

Richtlijnen en verklaring van de fabrikant – elektromagnetische emissie		
<p>Het NuStep® T4r-model Recumbent Cross Trainer is bestemd voor gebruik in de hieronder gespecificeerde elektromagnetische omgeving. De klant of de gebruiker van de NuStep® T4r dient ervoor te zorgen dat het toestel in een dergelijke omgeving wordt gebruikt. Het product heeft geen essentiële prestatiekenmerken en -functies.</p>		
Emissietest	Conformiteit	Elektromagnetische omgeving - richtlijnen
RF-emissies CISPR 11	Groep 1	Het NuStep T4r-model gebruikt alleen RF-energie voor zijn interne functies. Daardoor zijn de RF-emissies zeer laag en is het zeer onwaarschijnlijk dat storingen worden veroorzaakt in nabijgelegen elektronische apparatuur.
RF-emissies CISPR 11	Klasse B	Het NuStep T4r-model is geschikt voor gebruik in alle gebouwen, inclusief woningen en gebouwen die direct zijn aangesloten op het openbare laagspanningsnet dat woningen van stroom voorziet.
Harmonische emissies IEC 61000-3-2	Niet van toepassing	
Spanningsschommelingen/flikkering van emissies IEC 61000-3-3	Niet van toepassing	


EMC-tabellen

Tabel 2 – Richtlijnen en verklaring van de fabrikant – elektromagnetische IMMUNITEIT – voor alle ME-APPARATUUR en ME-SYSTEMEN

Richtlijnen en verklaring van de fabrikant – elektromagnetische immuniteit			
<p>Het NuStep® T4r-model Recumbent Cross Trainer is bestemd voor gebruik in de hieronder gespecificeerde elektromagnetische omgeving. De klant of de gebruiker van de NuStep® T4r dient ervoor te zorgen dat het toestel in een dergelijke omgeving wordt gebruikt.</p>			
IMMUNITEITSTEST	IEC 60601 testniveau	Conformiteit-sniveau	Elektromagnetische omgeving - richtlijnen
Elektrostatische ontlading (ESD) IEC 61000-4-2	± 8 kV contact ± 15 kV lucht	± 6 kV contact ± 8 kV lucht (zie noot 1)	Vloeren dienen van hout, beton of keramische tegels te zijn. Indien de vloerbedekking bestaat uit synthetisch materiaal, dient de relatieve vochtigheidsgraad ten minste 30 % te zijn.
Snelle elektrische transiënten/lawines IEC 61000-4-4	± 2 kV voor stroomtoevoerleidingen	Niet van toepassing	Niet van toepassing
Stootspanning IEC 61000-4-5	± 1 kV differentiële modus ± 2 kV algemene modus	Niet van toepassing	Niet van toepassing
Kortstondige spanningsdalingen en -onderbrekingen en spanningsvariaties in netvoedingsleidingen IEC 61000-4-11	0% UT; 0,5 cyclus 0% UT; 1 cyclus 70% UT; 25/30 cycli 0% UT; 250/300 cyclus	Niet van toepassing	Niet van toepassing
Netfrequentie (50/60 Hz) Magnetisch veld IEC 61000-4-8	30 A/m	30 A/m	De netfrequentie van magnetische velden moet overeenkomen met die van een typische plaats in een typische commerciële of ziekenhuisomgeving.
<p>OPMERKING 1 Hogere ESD-niveaus hebben geen invloed op de basisveiligheid of essentiële prestaties. (zie: Richtlijnen en verklaring van de fabrikant – elektromagnetische emissies)</p>			

EMC-tabellen

Tabel 3 – Richtlijnen en verklaring van de fabrikant – elektromagnetische IMMUNITEIT – voor NIET-LEVENSONDERSTEUNENDE ME-APPARATUUR en ME-SYSTEMEN

Richtlijnen en verklaring van de fabrikant – elektromagnetische immuniteit			
Het NuStep® T4r-model Recumbent Cross Trainer is bestemd voor gebruik in de hieronder gespecificeerde elektromagnetische omgeving. De klant of de gebruiker van de NuStep® T4r dient ervoor te zorgen dat het toestel in een dergelijke omgeving wordt gebruikt.			
IMMUNITEITSTEST	IEC 60601 TESTNIVEAU	Conformiteitsniveau	Elektromagnetische omgeving - richtlijnen
Geleide RF IEC 61000-4-6 Uitgestraalde RF IEC 61000-4-3	3 Vrms 150 kHz tot 80 MHz 3 V/m 80 MHz tot 2,7 GHz	Niet van toepassing 3 V/m	Draagbare en mobiele RF-communicatieapparatuur dient gebruikt te worden op een afstand van het NuStep T4r-model, inclusief kabels, die niet kleiner is dan de aanbevolen scheidingsafstand die is berekend op basis van de vergelijking die van toepassing is op de zenderfrequentie. Aanbevolen scheidingsafstand Niet van toepassing $d = 1,2 \sqrt{P}$ 80 MHz tot 800 MHz $d = 2,3 \sqrt{P}$ 800 MHz tot 2,7 GHz Waarbij P het maximale nominale uitgangsvermogen van de zender in watt (W) is volgens de fabrikant van de zender en d de aanbevolen scheidingsafstand in meter (m) is. De veldsterkte van vaste RF-zenders, zoals vastgesteld in een elektromagnetische test ^a ter plaatse, zou lager moeten zijn dan het conformiteitsniveau in elk frequentiebereik ^b . Storingen kunnen ontstaan in de buurt van apparaten die zijn voorzien van onderstaand symbool: 
OPMERKING 1 Bij 80 MHz en 800 MHz is een hoger frequentiebereik van toepassing. OPMERKING 2 Deze richtlijnen zijn mogelijk niet in alle situaties van toepassing. Elektromagnetische golfvoortplanting wordt beïnvloed door absorptie en reflectie door gebouwen, voorwerpen en personen. OPMERKING 3 Het product voldoet aan IEC 60601-1-2, clause 8.10, tabel 9 voor immuniteit in nabijheidsvelden van draadloze RF-communicatieapparatuur			
a. Veldsterktes van vaste zenders, zoals basisstations van draadloze telefoons, gsm's, amateurzenders, AM- en FM-zenders en TV-zenders kunnen theoretisch niet nauwkeurig worden voorspeld. Om de elektromagnetische omgeving veroorzaakt door vaste RF-zenders te kunnen beoordelen, dient een elektromagnetische test ter plaatse te worden overwogen. Als de gemeten veldsterkte op de plaats waar het NuStep T4r-model wordt gebruikt, het toepasselijke RF-conformiteitsniveau overschrijdt, dient het NuStep T4r-model in de gaten te worden gehouden om te zien of het normaal werkt. Als wordt vastgesteld dat het NuStep T4r-model niet normaal werkt, kunnen aanvullende maatregelen nodig zijn zoals het verdraaien of verplaatsen. b. In het frequentiebereik van 150 kHz tot 80 MHz moeten de veldsterktes lager zijn dan 3 V/m.			

Naleving van Amerikaanse FCC-regels & IEC/EN 55011

Conformiteitsverklaring van Amerikaanse communicatiecommissie (FCC):

Opmerking: Uit testen van dit toestel is gebleken dat het voldoet aan de grenswaarden voor een digitaal apparaat van klasse B, volgens Deel 15 van de FCC-regels. Deze grenswaarden zijn bedoeld om een redelijke bescherming te geven tegen schadelijke storingen in een huis- c.q. wooninstallatie. Dit toestel genereert en gebruikt radiofrequente energie en kan deze genereren en kan, indien het niet volgens de installatie-instructies wordt geïnstalleerd en gebruikt, schadelijke storingen van radiocommunicatie veroorzaken. Er is echter geen garantie dat er in een bepaalde installatie geen storingen kunnen optreden. Als het toestel de radio- of tv-ontvangst ernstig stoort, wat kan worden gecontroleerd door dit toestel uit- en weer in te schakelen, wordt de gebruiker aangeraden de storing op een van de volgende manieren te verhelpen:

- Verdraai of verplaats de antenne van het ontvangende apparaat.
- Vergroot de scheidingsafstand tussen het toestel en de ontvanger.

Vraag de dealer of een ervaren radio/tv-monteur om advies.

Bij veranderingen of wijzigingen die niet uitdrukkelijk worden goedgekeurd door de partij die verantwoordelijk is voor de naleving, kan de bevoegdheid van de gebruiker om de apparatuur te bedienen vervallen.

Conformiteitsverklaring IEC/EN 55011:

Dit toestel voldoet aan de eisen van IEC/EN 55011, groep 1, klasse B. Tot groep 1 behoort alle ISM-apparatuur waarin sprake is van opzettelijk gegenereerde en/of gebruikte, door geleiding gekoppelde radiofrequente energie die nodig is voor de interne werking van het toestel zelf. Apparatuur van klasse B is geschikt voor gebruik in woningen en in gebouwen die direct zijn aangesloten op het laagspanningsnet dat woningen van stroom voorziet.

Handelsmerken

Het Bluetooth® -woordmerk en Bluetooth®-logo's zijn gedeponeerde handelsmerken van Bluetooth SIG, Inc. en elk gebruik van dergelijke merken door NuStep, LLC is gelicentieerd. Andere handelsmerken en auteursrechten zijn het eigendom van de betreffende eigenaars.

NuStep, LLC
47700 Halyard Drive
Plymouth, MI 48170
VS
800.322.2209
734.769.3939
NUSTEP.COM



De informatie in deze handleiding is bij het ter perse gaan zo actueel mogelijk. Omdat wij continu streven naar verbetering, kunnen de specificaties en beschrijvingen zonder mededeling vooraf worden gewijzigd. Niets uit deze handleiding mag worden veelevoudigd of worden verzonden, in welke vorm of op welke manier dan ook, elektronisch of mechanisch en voor welk doel dan ook, zonder de uitdrukkelijke schriftelijke toestemming van NuStep. © Copyright juli 2021 door NuStep.

NuStep® en Transforming Lives® zijn gedeponeerde handelsmerken van NuStep, LLC.

Handleiding, productnummer 45505 Gebruikershandleiding voor de T4r, Rev. E

