

NuStep® T4r

Yatay Kondisyon Bisikleti

KULLANIM KILAVUZU



Transforming Lives®

İçindekiler

| | |
|--|-------|
| Giriş..... | 4 |
| Güvenlik Talimatları..... | 5-6 |
| Kurulum ve Yerleştirme..... | 7 |
| T4r'nin Özelliklerine Genel Bakış..... | 8 |
| T4r StrideLock®..... | 9 |
| Egzersize Hazırlık..... | 10-11 |
| Konsolun Kullanılması..... | 12-13 |
| Programlar..... | 14 |
| Konsolun Yapılandırılması ve Sistem Bilgileri..... | 15 |
| Antrenman Verilerinin ve Ürün Bilgilerinin Dışa Aktarılması..... | 16 |
| Koruyucu Bakım..... | 17 |
| Seri Numarası Bilgisi..... | 18 |
| Düzenleyici Bilgiler..... | 18 |
| Müşteri Hizmeti ve Parça Temini..... | 19 |
| Garanti Bilgileri..... | 19 |
| Pillerin Değiştirilmesi..... | 20 |
| Teknik Bilgiler..... | 21 |
| Teknik Özellikler..... | 22 |
| Güvenlik Bildirimleri..... | 23-24 |
| EMC Tabloları..... | 25-27 |
| ABD FCC'ye Uygunluk ve IEC/EN 55011'e Uygunluk..... | 28 |
| Amaçlanan Kullanım ve Kullanım Amacı..... | 29 |

Giriş

Kullanıcılara hem kardiyovasküler hem de genel formlarını iyileştirme olanağını sunan yenilikçi bir ürün olan NuStep® T4r Yatay Kondisyon Bisikleti'ni satın aldığınız için teşekkür ederiz.

T4r yatay kondisyon bisikletleri, fizyoterapi, kardiyopulmoner rehabilitasyon, spor hekimliği ve genel fitness amaçları için uygundur.


NuStep yatay kondisyon bisikletleri, tüm vücut egzersizi için eşi görülmemiş bir standart oluşturmuştur. Doğal bir oturuş pozisyonu ile rahat bir adım atma hareketini bir araya getiren NuStep, tüm temel kas gruplarını çalıştırarak rahat bir oturuş pozisyonunda etkili bir kardiyovasküler antrenman yapmanızı sağlar.


Eşsiz tasarımı sayesinde kollarınızı ve bacaklarınızı yürüyüşe benzeyen, bağlı ve akıcı tek bir hareketle hareket ettirmenizi ve direnç antrenmanının ek faydalarını elde etmenizi sağlar. Aynı anda hem üst hem de alt vücudun çalıştırılması daha fazla kasın kullanılmasını ve daha fazla kalori yakılmasını sağlar.

Yatay kondisyon bisikletlerinin yaratıcısı olan NuStep; güvenli, etkili ve kullanımı kolay, tüm vücut egzersiz sistemleri geliştirmede öncüdür. Ürünlerimiz, dünya genelinde sağlık hizmeti sunulan ortamlarda, yaşam merkezlerinde ve yaşlıların yaşadığı merkezlerde kullanılmaktadır ve milyonlarca NuStep kullanıcısının hayatı, başka egzersiz aletlerini kullanamadıklarında bile, egzersiz sayesinde değişmiştir.


Bizimle çalıştığınız için teşekkür ederiz ve giderek büyüyen NuStep kullanıcıları ağına hoş geldiniz.

Güvenlik Talimatları

|  |  DİKKAT |  UYARI |
|---|--|--|
| <p>Bu sembol, güvenlik uyarısı sembolüdür. Kişisel güvenlikle ilgili talimatlara dikkat çekmek üzere kullanılır. Yanlış kullanımdan kaynaklanan olası yaralanma ve ölüm olaylarından kaçınmak için bu sembolü takiben verilen tüm güvenlik mesajlarını okuyup bunlara uyun.</p> | <p>DİKKAT sembolü, kaçınılmadığı takdirde hafif veya orta yaralanmalara neden olabilecek olası tehlikeli durumları belirtir. Ayrıca güvenli olmayan egzersizlere karşı uyarı amacıyla da kullanılabilir.</p> | <p>UYARI sembolü, kaçınılmadığı takdirde ölüm veya ciddi yaralanmayla sonuçlanabilecek olası tehlikeli durumları belirtir.</p> |

|  UYARI |
|--|
| <p>Üretici tarafından izin verilmediği sürece bu alette değişiklik yapmayın.</p> <p>Aleti, sadece bu kılavuzda açıklanan kullanım amacına yönelik olarak kullanın.</p> <p>Üretici tarafından önerilmeyen ek parçaları kullanmayın.</p> <p>Ürünü ısıdan, kıvılcımlardan, açık alevlerden ve sıcak yüzeylerden uzak tutun.</p> <p>Üründeki açıklıklara asla herhangi bir nesne bırakmayın veya sokmayın.</p> <p>Dış mekânlarda kullanmayın.</p> <p>Yanlış veya aşırı antrenman yapmak sağlığa zararlı olabilir.</p> <p>Kalp atış hızını izleme sistemleri doğru olmayabilir.</p> <p>Aşırı egzersiz, ciddi yaralanmalara veya ölüme yol açabilir. Bitkin hissederseniz egzersiz yapmayı derhal bırakın.</p> <p>Aletin düzgün çalışmamasına neden olabileceği için, bu aletin başka aletlerin bitişiğinde veya üstünde kullanımından kaçınılmalıdır.</p> <p>Portatif RF iletişim ekipmanları (anten kabloları ve harici antenler gibi çevre birimleri dahil), ürünün herhangi bir parçasına 30 cm'den (12 inç) daha yakın olmayacak şekilde kullanılmalıdır. Aksi takdirde bu aletin performansında düşüş görülebilir.</p> |

Güvenlik Talimatları

 **DİKKAT**

Herhangi bir egzersiz programına başlamadan önce hekiminizle görüşün.

Bir engeliniz veya sağlık sorunuz varsa gözetim altında egzersiz yapılması gerekir.

Bu ürünü kullanırken bitkin hissederseniz veya başınız dönerse egzersizi bırakın ve bir hekimden yardım veya tavsiye alın.

Kalp hastalığı, hipertansiyon, diyabet, solunum sistemi rahatsızlığı veya başka herhangi bir sağlık sorunuz varsa ya da hamileyseniz bu ürünü, yalnızca hekiminizin önerdiği şekilde kullanın.

Fiziksel, duyuusal veya bilişsel becerileri daha düşük olan veya deneyimi ve bilgisi az olan kişiler, bu ürünü, güvenliklerinden sorumlu bir kişinin gözetimi altında olmak kaydıyla kullanabilir.


Bu ürünü kullanmadan önce bu kılavuzu okuyun ve ileride başvurmak üzere saklayın.

Egzersiz yaparken daima ayakkabı ve uygun giysiler giyin.

Cildiniz sağlıklı değilse ürüne dokunmayın veya ürünü tutmayın.

Ürün hasarlı veya çalıştıramayacak gibi görünüyorsa ürünü çalıştırmayın. Üründe hasar veya yıpranma olup olmadığını düzenli olarak kontrol edin. Arızalı bileşenlerin, teknisyenler tarafından derhal değiştirilmesini sağlayın.

Ürün kullanıldığı sırada ürün üzerinde bakım veya onarım işlemi yapmayın. Bakım işlemleri yetkili servis personeli tarafından gerçekleştirilmelidir.

 **DİKKAT**

Koltuk pozisyonunun ve üst kol pozisyonunun size uygun bir şekilde ayarlandığından emin olun.

Bu ürünü kullanırken kol boyunuzdan daha ileriye uzanmaya çalışmayın.

Çocukların bu ürünü kullanmasına izin vermeyin.

Bu ürünü, etrafta çocuklar ve/veya hayvanlar varken kullanmayın.

13 yaşından küçük çocukları bu makineden uzak tutun.

Hastanın sağlık durumu ve güvenliği için kalp atış hızı, watt değeri, MET'ler (metabolik eşdeğer) ve kalori parametrelerinin doğru olması gerekiyorsa uygulamalarda bu parametreleri gösteren ekranların kullanılması uygun değildir.

Bu ürün için maksimum kullanıcı ağırlığı kapasitesi 182 kg'dır (400 lb).

Ürünü, tek başınıza kaldırmayın. T4r çok ağırdır ve 95 kg (210 lb) ağırlığındadır.

Yaralanmalardan veya ürünün hasar görmesinden kaçınmak için ürünü taşımak için daima yardım isteyin. Ürünü kaldırmak için uygun yöntemleri kullanın.

Yaralanmalardan kaçınmak için ellerinizi kapak açıklıklarından herhangi birine sokmayın.

Bu ürünün güvenli bir şekilde çalışabilmesi için ürünü düz ve sabit bir zemine yerleştirin. Gerekiyorsa tesviye ayağını ayarlayın.

BU TALİMATLARI SAKLAYIN.

Kurulum ve Yerleştirme

NuStep'in kargolandığı kutuyu açın ve ürünü kurulacağı konuma taşıyın.

Düşük profilli ambalaj yapılandırmasıyla kargolanan yatay kondisyon bisikletleri için elektronik tüpünün yerleşimini ve kurulumunu ürünle birlikte gönderilen kurulum talimatlarına uygun olarak yapın.

NuStep ürününüzün güvenli ve etkili bir şekilde çalışabilmesi için ürünü düz ve sabit bir zemine yerleştirin. Gerekliyse tesviye ayağını ayarlayın.

Ürünün daha dengeli olmasını sağlamak ve zemini korumak için yatay kondisyon bisikletini NuStep, LLC tarafından satılan yer matına benzer bir egzersiz aleti yer matının üzerine yerleştirin.

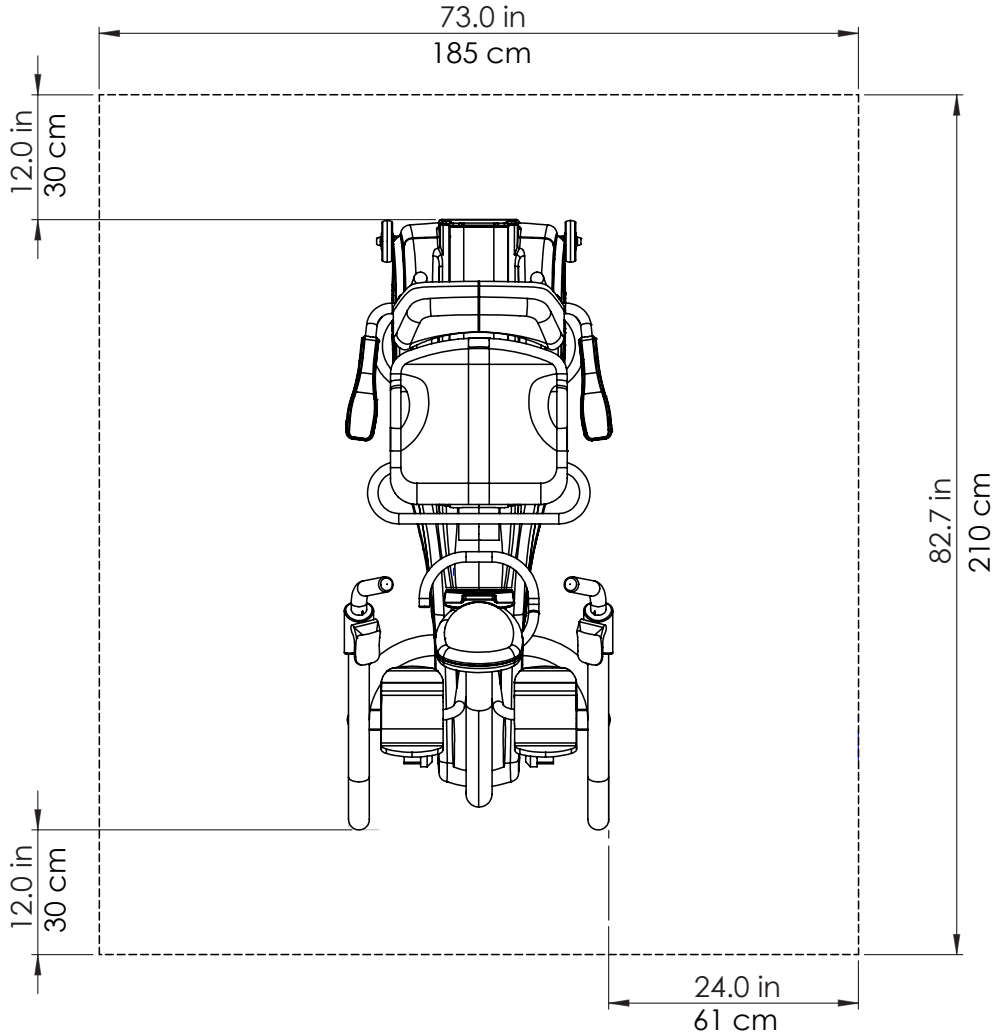
! DİKKAT

T4r çok ağırdır ve 95 kg (210 lb) ağırlığındadır.

Yaralanmalardan veya ürünün hasar görmesinden kaçınmak için ürünü taşımak için daima yardım alın.

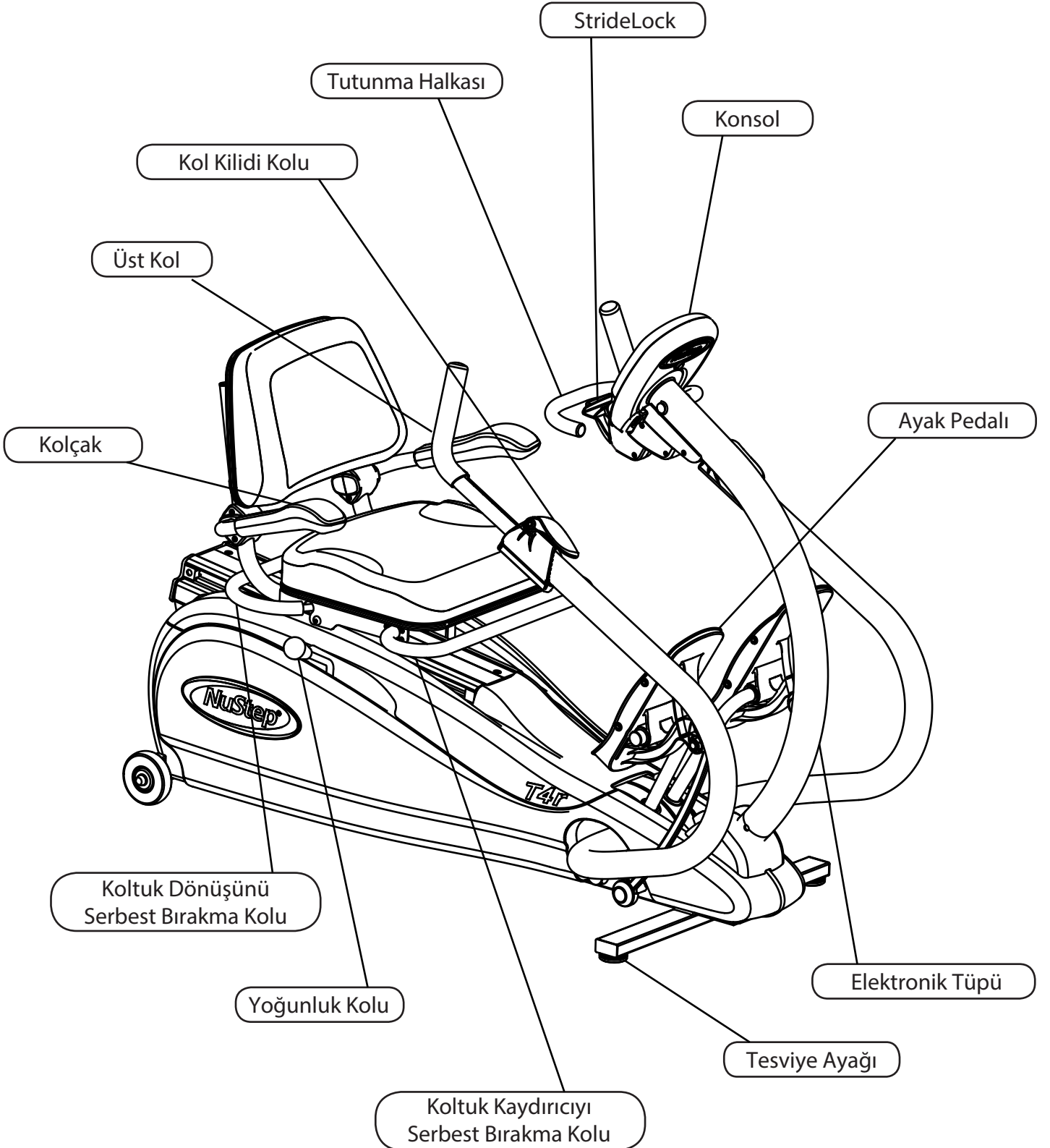
Ürünü kaldırmak için uygun yöntemleri kullanın.

Aletin çevresinde yanlardan en az 61 cm (24 inç) ve önden ve arkadan en az 30 cm (12 inç) boş alan bırakılmalıdır. Tekerlekli sandalye erişimi için daha fazla boş alan bırakılması gerekir.



T4r'nin Özelliklerine Genel Bakış*

* Özellikler, modele ve seçeneklere göre farklılık gösterir.



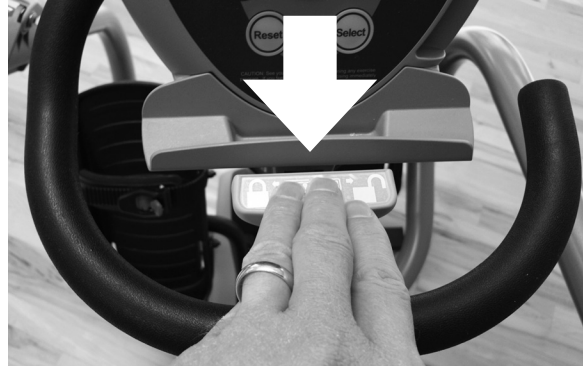
T4r StrideLock®

NuStep StrideLock özelliđi, kullanıcıların T4r'deki kolları ve pedalları kilitlemesine olanak tanır. Kolların ve pedalların kilitlenmesi, ürünün sabit durmasını sağlayarak kullanıcıların ürüne çıkmasını ve üründen inmesini daha kolay hale getirir. Kolların ve pedalların kilitlenmesi koltuđun ve üst kolların da daha kolay ayarlanmasını sağlar. Ayak sabitleme sistemi ve bacak sabitleyici gibi isteđe bađlı uyarlanabilen aksesuarlar takılırken StrideLock özelliđinin kullanılması tavsiye edilir. (İsteđe bađlı aksesuarlar hakkında bilgi için lütfen nustep.com adresindeki web sitemizi ziyaret edin.) StrideLock özelliđini kullanmak için lütfen ařađıdaki talimatları izleyin.

1. Üst kol tutacaklarından birini iterek veya çekerek kolları ve pedalları istediđiniz pozisyona getirin.



2. Kolları ve pedalları kilitlemek için StrideLock koluna bastırın. Üst kol tutacađını iterek veya çekerek kilidin devreye girip girmediđini kontrol edin.



3. Kolların ve pedalların kilidini açmak için StrideLock koluna bastırın.



Not: Kollar ve pedallar hareket halindeyken StrideLock özelliđini kilitlemeye alıřmayın.

Egzersize Hazırlık



Koltuk Dönüş Ayarı

Koltuk 360° dönebilir ve her 45°'lik açı aralığında kilitlenir. Böylece kullanıcıların oturuş pozisyonuna geçmesini kolaylaştırmak üzere 8 adet pratik erişim konumu sunulur. Koltuğu döndürmek için koltuğun arka ve yan taraflarının hemen altında bulunan dönüşü serbest bırakma kolunu yukarı kaldırın. Koltuk istediğiniz konumda kilitlenene kadar koltuğu sağa veya sola döndürün. Koltuğu karşıya dönük normal pozisyona geri döndürmek için serbest bırakma kolunu tekrar yukarı kaldırın. NuStep'e daha kolay erişilebilmesi için kolçaklar kaldırılıp indirilebilir.

Not: Koltuk karşıya dönük pozisyonda kilitli olmadığı sürece koltuğun bir sonraki bölümde açıklanan şekilde ileri ve geri ayarlanması mümkün değildir.



Koltuk Ayarı

Koltuğun ön ve yan taraflarının hemen altında bulunan koltuğu serbest bırakma kolunu yukarı kaldırılarak, koltuğun pozisyonu ileri ve geri ayarlanabilir. Her iki ayağınız da ayak pedallarının üzerindeyken, ayak pedallarından birini pedalın gidebileceği en uzak noktaya kadar itin. Koltuğu serbest bırakma kolunu yukarı kaldırın ve koltuğu ileri veya geri kaydırarak, uzatmış olduğunuz bacağınızın dizi hafif kıvrık konuma gelecek şekilde ayarlayın. (Egzersiz sırasında bacaklarınızı aşırı uzatmaktan ve/veya dizlerinizi kilitlemekten kaçının.)

Bu konum, egzersiz sırasında bacaklarınızın hafif kıvrık olmasına olanak verir; aşırı uzanmaktan ve pedala aşırı basmaktan kaçınınız. Hareketi deneyerek pozisyonunuzun egzersiz hareketini rahatça yapmanıza olanak verdiği için emin olun. Aksi takdirde, rahat hissedene kadar koltuğu bir kademe daha ileri veya geri kaydırın. Koltuk ayarlanırken koltuk pozisyonu numaraları konsolda gösterilir.



Kol Ayarı

Üst kol uzunluğunu ayarlamak için, kolun üzerinde bulunan yeşil serbest bırakma kolunu kaldırın. Üst kol uzunluğunu, kol hareketini yaparken uzattığınız kolunuzun dirseği hafif kıvrık olacak şekilde ayarlayın. (Kullanıcıların çoğu için kol pozisyonunun numarası, koltuk pozisyonunun numarasıyla aynıdır.) Yeşil serbest bırakma kolunu aşağı bastırarak üst kolu kilitleyin.

! DİKKAT

Egzersize başlamadan önce koltuk ve kol pozisyonlarının doğru bir şekilde ayarlandığından emin olun.

Adım atma veya uzanma boyunuzdan daha ileri uzanmaya çalışmayın.

Egzersize Hazırlık



Yoğunluk Ayarı

Yoğunluk ayarlama kolu, NuStep'in sağ tarafında bulunur. Yoğunluğu artırmak için, kolu ileriye doğru itin. Düşürmek için ise, kolu geriye doğru çekin. Ekranda 10 farklı yoğunluk ayarı gösterilir. Yoğunluk, hıza bağlıdır, yani daha hızlı adım attığınızda direnç de artar.



Adım Uzunluğu

NuStep, istediğiniz hareket aralığını belirlemenize izin verir. Maksimum adım uzunluğu yaklaşık 22 santimetredir (8,5 inç). Daha kısa hareket aralıkları için tek yapmanız gereken daha küçük adımlar atmaktır.

Ayakların Pozisyonu

NuStep'in adım atma hareketi ile, neredeyse tüm bacak kasları çalışır. Kuadriseps ve hamstring kaslarınızı çalıştıracak şekilde tüm ayağınızla itmek yerine, ayaklarınızın uç kısmıyla iterek baldır kaslarınızı çalıştırabilirsiniz.

⚠ DİKKAT

Bu üründe, ürün çalışırken hareket eden kollar ve pedallar bulunur.

Hareket eden bu parçalarla temas edilmesi nedeniyle yaralanma yaşamamak için, ürün çalıştığı sırada ayar yaparken dikkatli olun.



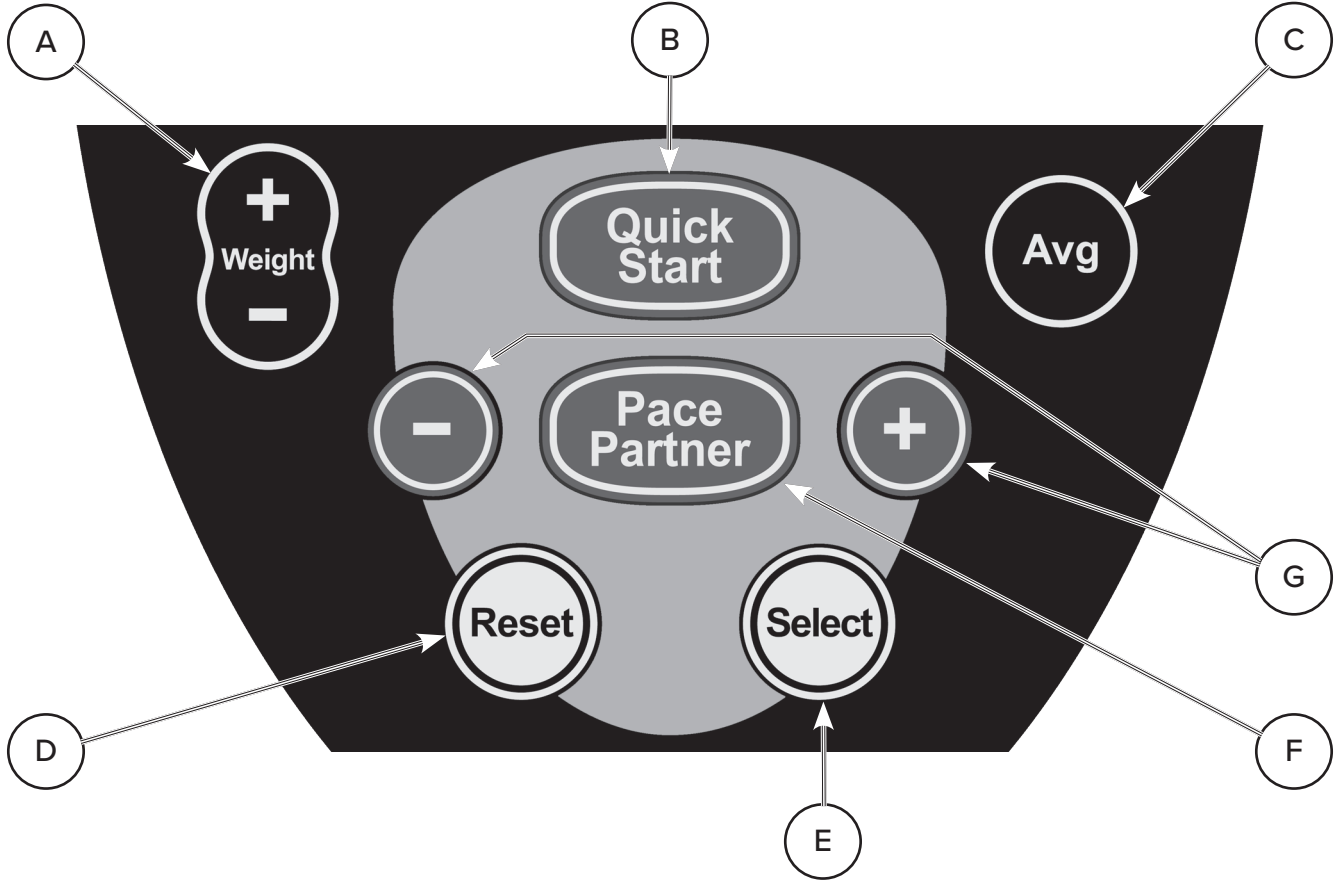
Yukarıda gösterildiği gibi, hareketi yaparken tam olarak uzattığınız kolunuz ve bacağınız hafif kıvrık olmalıdır.

Konsolun Kullanılması



| Madde No. | Ad | Açıklama |
|-----------|--|---|
| 1 | KALORİ EKRANI | Antrenman sırasında yakılan kalori miktarı, KALORİ EKRANINDA gösterilir. |
| 2 | ANA KONSOL EKRANI | ANA KONSOL EKRANINDA aşağıdaki işlevler gösterilir: <ul style="list-style-type: none">• Antrenman süresi (dakika ve saniye)• Pil şarj düzeyi (sadece konsol gücüyle çalışırken)• Koltuk pozisyonu• Tur ilerleme durumu (parkur uzunluğu 400 metredir [çeyrek mil])• Tur sayacı• Antrenman arkadaşı seçilmişse antrenman arkadaşı simgesi gösterilir• Flash belleğe veri indirilirken USB simgesi gösterilir |
| 3 | SPM (DAKİKA BAŞINA ADIM SAYISI) EKRANI | Adım atma hızı SPM EKRANINDA gösterilir. |
| 4 | WATT/MET'LER EKRANI | Egzersiz yoğunluğunu belirten Watt değeri veya MET'ler WATT/MET'LER EKRANINDA gösterilir. SEÇİM düğmesini kullanarak bir ekrandan diğerine geçebilirsiniz. Watt değeri, egzersiz yoğunluğunu korumak için harcanan enerji miktarını gösterir. Metabolik eşdeğerlerin kısaltması olan MET'ler, fiziksel aktivitenin enerji olarak karşılığını ifade etmek için kullanılan bir ölçü birimidir. Oturup dinlenmenin MET düzeyi, yaklaşık 1 MET'tir. Kullanıcının egzersiz yoğunluğu arttıkça gösterilen MET'ler artacaktır. |
| 5 | YOĞUNLUK SEVİYESİ EKRANI | Yoğunluk seviyesi (1-10), YOĞUNLUK SEVİYESİ EKRANINDA gösterilir. Koltuğun sağ tarafının altında bulunan kolu kullanarak yoğunluk seviyesini artırabilir veya azaltabilirsiniz. |
| 6 | MESAFE/ADIM EKRANI | Antrenmanda katedilen mesafe ve toplan atılan adım sayısı MESAFE/ADIM EKRANINDA gösterilir. SEÇİM düğmesini kullanarak bir ekrandan diğerine geçebilirsiniz. |

Konsolun Kullanılması



| Madde No. | Düğme Adı | Açıklama |
|-----------|-----------------------------|---|
| A | KİLO + ve KİLO - | Egzersiz seansı için kullanıcının kilosunu girmek için, ana konsol ekranında doğru kilo değeri görüntülenene kadar KİLO + veya KİLO - düğmelerine basın (veya basıp düğmeleri basılı tutun) ve ardından SEÇİM düğmesine basın. Yeni bir varsayılan kullanıcı kilosunu ayarlamak için SEÇİM düğmesine basıp düğmeyi basılı tutun. Not: Kullanıcının kilosunun girilmesi, kalori ve MET'ler sonuçlarının daha doğru olmasını sağlar. |
| B | HIZLI BAŞLANGIÇ | Temel bir egzersiz seansı başlatmak için HIZLI BAŞLANGIÇ düğmesine basın. |
| C | ORT | Dakika başına adım sayısı, watt değeri ve MET'ler için antrenman ortalamasını görüntülemek için ORT düğmesine basın. |
| D | SIFIRLA | SIFIRLA düğmesine basıldığında, geçerli antrenman sıfırlanır ve kullanıcının yeniden başlamasına izin verilir. |
| E | SEÇİM | SEÇİM düğmesinin iki işlevi vardır. 1. Kullanıcının WATT/MET'LER EKSPANINDA watt değerini veya MET'leri seçmesine ve MESAFE/ADIM EKSPANINDA mesafeyi veya toplam adım sayısını seçmesine olanak verir. Gösterilen sonuçlar, pencerenin alt kısmında yer alan küçük bir üçgenle belirtilir. 2. SEÇİM düğmesi girilen bir parametrenin (örneğin, antrenman arkadaşı programı için ayar yapılırken kullanıcının kilosunu veya dakika başına adım sayısı gibi) kabul edilmesi için de kullanılır. |
| F | ANTRENMAN ARKADAŞI | Antrenman arkadaşı düğmesi ve antrenman arkadaşı - ve + düğmeleri, antrenman arkadaşı egzersiz programı için kullanılır. Antrenman arkadaşı egzersiz programının nasıl kullanılacağı hakkında ayrıntılı bilgi için bu kılavuzda yer alan programlar bölümüne bakın. |
| G | (ANTRENMAN ARKADAŞI) - VE + | |

Programlar

T4r yatay kondisyon bisikletinde “Hızlı Başlangıç” ve “Antrenman Arkadaşı” olmak üzere iki egzersiz programı vardır. Koltuğu ve üst kolları bu kılavuzda yer alan “Egzersize Hazırlık” bölümüne göre ayarladıktan sonra “Hızlı Başlangıç” veya “Antrenman Arkadaşı” programlarından birini seçin. Not: Her iki programda da kullanıcının kilosunun girilmesi isteğe bağlıdır. Ancak kullanıcının kilosunun girilmesi, kalori ve MET'ler sonuçlarının daha doğru olmasını sağlar. Kullanıcının kilosunu girmek hakkında bilgi için bu kılavuzda yer alan “Konsolun Kullanılması” bölümüne bakın.

Hızlı Başlangıç

Hızlı Başlangıç programı, kullanıcıların konsola herhangi bir bilgi girmeden hemen egzersiz yapmaya başlamasına olanak veren temel bir programdır. HIZLI BAŞLANGIÇ düğmesine bastıktan sonra adım atmaya başlayın ve yoğunluk seviyesini istediğiniz gibi ayarlayın. (Not: Kullanıcı, konsoldaki herhangi bir düğmeye basmadan adım atmaya başlarsa, HIZLI BAŞLANGIÇ programı otomatik olarak başlatılacaktır.)

Antrenman Arkadaşı



Ana konsol ekranında bir antrenman arkadaşının gösterildiği bu program, kullanıcıların daha sabit bir tempo korumasını sağlar. Antrenman arkadaşı, tur parkurunun çevresinde hareket eden, yanıp sönen ok uçlarıyla temsil edilir. Programın amacı, kullanıcıların devamlı olarak, parkurda hareket eden antrenman arkadaşlarının temposunu yakalamasıdır. Kullanıcılar, programın ayarlarını yaparken tercih ettikleri Dakika Başına Adım Sayısı (SPM) temposunu girebilir.

Program ayarlarını yapmaya başlamak için ANTRENMAN ARKADAŞI düğmesine basın. SPM ekranında varsayılan antrenman arkadaşı temposu görüntülenecektir. Varsayılan SPM temposunu artırmak veya düşürmek için konsol penceresinde istediğiniz tempo görüntülenene kadar antrenman arkadaşı - veya + düğmelerine basın ve ardından SEÇİM düğmesine basarak program ayarlarını yapma işlemi tamamlayın. Adım atmaya başlayın ve adımlarınızı antrenman arkadaşınızın temposunu yakalayacak şekilde hızlandırın. Antrenmanınız sırasında - veya + düğmelerini kullanarak seçtiğiniz tempoyu yükseltip düşürebilirsiniz.

ANTRENMAN ARKADAŞI programında egzersiz yaparken ana konsol penceresinde ANTRENMAN

ARKADAŞI simgesi  gösterilerek bir ANTRENMAN ARKADAŞI programının seçildiği belirtilecektir.

Konsolun Yapılandırılması ve Sistem Bilgileri

Tarih ve Saatin Ayarlanması

Konsolda tarih ve saati ayarlamak için SEÇİM ve ORT düğmelerine aynı anda basın. İlgili alanları (ANTRENMAN ARKADAŞI) - ve + düğmelerini kullanarak ayarlayın. SEÇİM düğmesini kullanarak alanlar arasında geçiş yapabilirsiniz. Yeni tarihi ve saati kaydetmek için SEÇİN düğmesine basıp düğmeyi basılı tutun.

İngiliz ve Metrik Birimler

KİLO + veya KİLO - düğmesine basın. Halihazırda ayarlanmış olan kilo değeri “LB” ve “KG” simgelerinden biriyle gösterilecektir. KİLO + ve KİLO - düğmelerine aynı anda basarak İngiliz ve metrik ölçü birimleri arasında geçiş yapabilirsiniz. Yaptığınız değişikliği kaydetmek için Seçim düğmesine basın ve simge yanıp sönene kadar düğmeyi basılı tutun.

Varsayılan Fabrika Ayarlarına Sıfırlama

Konsol ayarlarını varsayılan fabrika ayarlarına döndürmek için SIFIRLA düğmesine basın ve ekran boş kalana kadar düğmeyi basılı tutun.

Sistem Bilgilerinin Görüntülenmesi

T4r için sistem bilgilerini görüntülemek için SEÇİM ve HIZLI BAŞLANGIÇ düğmelerine aynı anda basın. (ANTRENMAN ARKADAŞI) - ve/veya + düğmelerini kullanarak, aşağıdaki sistem bilgisi ekranları arasında geçiş yapabilirsiniz:

- Tarih ve saat
- Toplam kullanım süresi
- Antrenman Arkadaşı programının kullanıldığı toplam süre
- Atılan toplam adım sayısı
- USB flash belleğe yapılan toplam dosya yazma sayısı
- Ürün seri numarası
- Yazılım önyükleme sürümü
- Konsol yazılımı sürümü

Antrenman Verilerinin ve Ürün Bilgilerinin Dışa Aktarılması

Antrenman Özeti Verilerinin Dışa Aktarılması

Antrenman özet dosyasını dışa aktarmak için konsolun USB bağlantı noktasına bir flash bellek takın ve antrenmanınızı tamamladıktan sonra SIFIRLA düğmesine basın. Flash belleğin kök klasörüne bir .csv dosyası kaydedilecektir. Flash belleği konsoldan çıkarmak için gösterilen USB sembolünün yanıp sönmesinin durmasını bekleyin.

T4r Ürün Özeti İstatistiklerinin Dışa Aktarılması

Ürün özeti dosyasını dışa aktarmak için konsolun USB bağlantı noktasına bir flash bellek takın ve SEÇİM ve KİLO düğmelerine aynı anda basın. Flash belleğin kök klasörüne bir .txt dosyası kaydedilecektir. Flash belleği konsoldan çıkarmak için gösterilen USB sembolünün yanıp sönmesinin durmasını bekleyin.

Veri Günlüğüne Kaydetme

Bir antrenmanın başında konsolun USB bağlantı noktasına bir flash bellek takılmışsa, kademeli antrenman verilerini içeren bir .txt dosyası her 5 dakikada bir flash belleğe kaydedilecektir. Not: Konsoldaki USB sembolü, antrenmanın ilk 5 dakikası boyunca görüntülenmeyecektir. USB sembolü, o andan itibaren görüntülenmeye başlanacak ve veriler flash belleğe indirilirken yanıp sönecektir. Antrenmanınız bittiğinde tüm antrenman verilerinin flash belleğe doğru bir şekilde indirildiğinden emin olmak için antrenmanınız tamamlanana, ama konsol ekranındaki antrenman zamanlayıcı durana ve USB sembolünün yanıp sönmesi durana kadar flash belleği konsoldan çıkarmayın.

Koruyucu Bakım

Koruyucu Bakım Sıklığı

T4r aletiniz, bakım gerektirmeyecek şekilde tasarlanmış olsa da NuStep'in kullanım ömrünü uzatmak amacıyla bazı işlemlerin yapılması tavsiye edilir. NuStep'in kullanım miktarına bağlı olarak tavsiye edilen koruyucu bakım sıklığına lütfen uyun. Bunlar, tahmini sıklıklardır ve kendi kullanım miktarınıza göre koruyucu bakım işlemleri arasında geçen süreyi artırmanız veya azaltmanız gerekebilir.

| PARÇ A | İ Ş L E M | S I K L I K |
|--|--------------|-------------|
| Kol | * Temizleyin | Haftada bir |
| Konsol | * Temizleyin | Haftada bir |
| Kaplamalar ve Gövde | * Temizleyin | Haftada bir |
| Koltuk | * Temizleyin | Haftada bir |
| * NuStep'i temizlerken aşındırıcı olmayan bir sprey temizleyici ve yumuşak bir bez kullanın. | | |

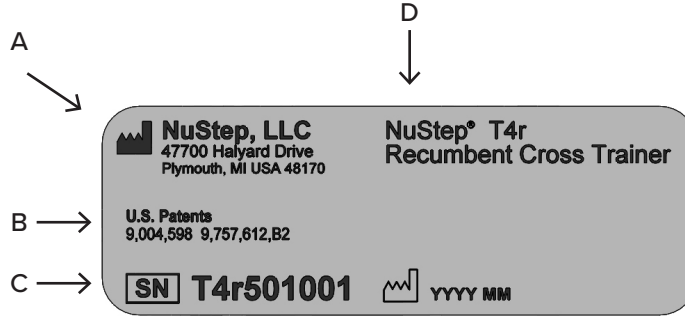
Sağlık Tesisi Ortamları İçin Not

Sağlık tesisi ortamlarında, hastalar aleti bu kullanım kılavuzuna ve tedavi ve bakımlarından sorumlu sağlık personelinin talimat ve önerilerine uygun olarak kullanabilir. Ancak sağlık tesislerinde bulunan aletler için koruyucu bakım, onarım ve pil değiştirme işlemleri hastalar tarafından yapılmamalıdır.

T4r Seri Numarası Bilgisi

Üründeki yeri:

Seri numarası, ana gövdenin arka destek borusunda bulunur.

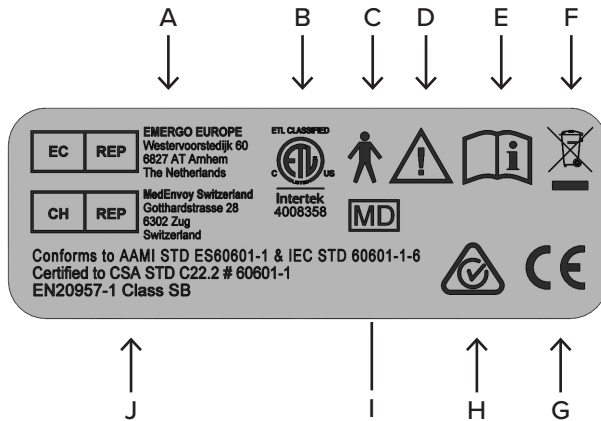


| | |
|---|-----------------------------------|
| A | Üreticinin adı ve adresi |
| B | Ürünün patent koruması |
| C | Seri numarası ve üretim tarihi |
| D | Model numarası ve ürün açıklaması |

T4r'ye Yönelik Düzenleyici Bilgiler

Üründeki yeri:

Seri numarası, ana gövdenin arka destek borusunda bulunur.



| | |
|---|--|
| A | Avrupa'daki yetkili temsilci |
| B | Ulusal Olarak Tanınan Test Laboratuvarı İşareti |
| C | Elektriksel güvenlik için Tip B uygulama parçası |
| D | Birlikte sunulan belgeleri dikkatle okuyun |
| E | Kullanmadan önce kullanım kılavuzunu okuyun |
| F | AEEE Direktifi İşareti |
| G | CE İşareti |
| H | RCM |
| I | Tıbbi cihaz |
| J | Standards |

Müşteri Hizmeti ve Parça Temini

1. ADIM - Sorunu belirleyin.

Sorunu bildiren kişiyle konuşarak ne sorun yaşandığını iyice anlayın.

2. ADIM - Sorunu doğrulayın.

Kondisyon bisikletini inceleyin ve sorunun giderilmesi için hangi parçaların gerekli olabileceğini belirleyin. Şekil ve parça listeleri NuStep, LLC web sitesinden veya müşteri hizmetleriyle iletişime geçilerek elde edilebilir.

3. ADIM - Müşteri Hizmetleriyle İletişime Geçin.

Ürün sorumlularının size daha iyi yardımcı olabilmesi için seri numarasını ve sorunun eksiksiz bir açıklamasını hazır bulundurun.

Ürün sorumlularına e-posta, telefon veya faks yoluyla erişmek mümkündür:

E-posta: support@nustep.com

Telefon: 800.322.2209 veya
734.769.3939

Web: NUSTEP.COM

ABD ve Kanada dışındaki müşteriler, müşteri hizmeti almak için yerel NuStep distribütörleriyle iletişime geçebilirler.

T4r Garantisi

Garantinizi çevrimiçi görüntülemek için şu adrese gidebilirsiniz: NUSTEP.COM

Garantiniz hakkında herhangi bir sorunuz varsa lütfen 800.322.2209 numaralı telefondan veya support@nustep.com adresinden müşteri hizmetleriyle iletişime geçin.

Uluslararası müşteriler, garanti bilgileri için yerel distribütörleriyle iletişime geçebilirler.

Konsol Pillerinin Deęiřtirilmesi

Gereken Aletler

Yıldız tornavida

1. Pil erişim paneli kapaęının vidasını açın.



2. 4 adet AA alkali pili deęiřtirin. (NiMH řarj edilebilir piller de kullanılabilir.)
Not: Pillerin, konsolun pil yuvasındaki pil ve kutup bařı sembollerine göre doğru yöne bakacak řekilde düzgünce takıldıęından emin olun.



3. Tespit vidasını sıkarak pil kapaęını yerine takın. *Not: Vidanın tamamen sıkılması mümkün deęildir. Yerinde duracak kadar sıkmanız yeterlidir.*



DİKKAT

Pilleri ateře atmayın. Piller patlayabilir.

Pilleri açmayın veya pillere hasar vermeyin. Piller, zehirli bir madde olan ve cilt ve gözler için zararlı olan elektrolitler içerir.

Pilleri, alette normalde takılı olan sayıda ve türde pille deęiřtirin.

Pilleri, yerel geri dönüşüm prosedürlerine uygun olarak geri dönüřtürün.

Teknik Bilgiler

| | |
|-----------------------------|---|
| Alkali Pil | AA pil, 4 adet, (Energizer EN91) (NuStep para numarası 41224). Not: NuStep 3 aydan daha uzun süre boyunca kullanılmayacaksa AA pilleri aletten ıkarın. |
| USB Baęlantı Noktası | T4r konsolunda, veri aktarımı iin bir USB ana bilgisayar baęlantı noktası bulunur. Not: USB baęlantı noktası sadece flash bellek kullanımı iindir. Bazı flash bellekler, T4r USB baęlantı noktasına uygun olmayabilir. |
| Standartlar | ANSI/AAMI ES60601-1, CAN/CSA-C22.2 No. 60601-1, IEC/EN 60601-1, IEC/EN 60601-1-2, EN 20957-1, EN 957-8 Class SB |
| Girdap akımı diren sistemi | T4r'de seilen yoęunluk seviyesine, kullanıcının adım atma hızına ve adım uzunluęuna gre hıza baęlı bir girdap akımı diren sistemi bulunur. Aralık 0-800 watt |
| Adım Atma Hareketi | T4r'de 22 cm'ye (8,5 in) varan adım uzunluęuna sahip baęımlı adım atma hareketi bulunur. |
| Watt Test Parametreleri | Gsterilen watt deęerleri, kullanıcının enerji tketim oranını ifade eder. Bu deęerler, makinenin mekanik parametrelerine dayalı bir algoritma ve dzenli ortalama kullanım tarzı kullanılarak gerek zamanlı olarak hesaplanır. Gsterilen watt deęerleri zerinde etkisi olan temel mekanik parametreler arasında makinenin hareketli bileęenlerinin durması, kullanıcı tarafından seilen yoęunluk seviyesi ve girdap akımı diskinin dnme hızı bulunur. Gsterilen watt deęerleri iin doęrulama testleri, sz konusu deęer ile ok sayıda kullanıcı tarafından retilmiř olan gerek mekanik g lmleri karřılařtırılarak yapılmıřtır. Gsterilen watt deęerleri, kullanıcının sahip olduęu fizyolojik veya anatomik parametrelerden baęımsızdır. |

Teknik Özellikler

Boyutlar ve Ağırlık

- Uzunluk: 152 cm (60 inç)
- Genişlik: 69 cm (27 inç)
- Yükseklik: 115 cm (45 inç)
- Ağırlık: 95 kg (210 lb)

Kullanıcılar İçin Boy ve Kilo Sınırları

- Boy: 137 cm ila 193 cm (4 fit 6 inç ila 6 fit 4 inç)
- Kilo: 182 kg (400 lb)

⚠ DİKKAT

Bu ürün için maksimum kullanıcı ağırlığı sınırı 182 kg'dır (400 lb).

Genel Bakış

- Kardiyovasküler ve kas sistemleri için tüm vücut kondisyonunu sağlar.
- Sadece kollar, sadece bacaklar veya hem kollar hem de bacaklar kullanılabilir.
- Kapalı kinetik halka egzersizi.
- Kolay erişim sağlayan 24 cm-34 cm (9,5 inç-13,5 inç) geçiş yüksekliği.
- Biyomekanik olarak doğru antrenman pozisyonu.
- Kontralateral hareket - kol ile zıt taraftaki bacak eşleşir.
- Kollar ve bacaklar arasında rahat ve tamamen bağlantılı hareket.
- Kullanıcı tarafından kontrol edilebilen, 22 cm'ye varan (8,5 inç) adım uzunluğu.

Direnç Sistemi

- 10 yoğunluk seviyesine sahip sessiz, sürtünmesiz, kalıcı manyetik girdap akımı sistemi.
- 0-800 watt kullanıcı güç üretimi.
- Tamamen kayış yoluyla dönüş.
- Uzun ömürlü, yüksek kaliteli mafsallar.

Gövde

- Güçlü, dayanıklı kaynaklanmış çelik gövde.
- Toz boya kaplı gövde ve galvanizli bileşenler pası karşı dayanıklıdır.
- Zeminle dört temas noktası ve tesviye ayakları aletin dengesini artırır.
- Güçlü, darbelere dayanıklı polisitren kaplamanın temizliği kolaydır.
- Ekstra uzun ve rahat tutacıklara sahip eloksallı alüminyum kollar.
- 38 cm'lik (15 inç) uzun kol ayarlama aralığı.
- Birimi ön koldan ve dönebilen arka tekerlekler yardımıyla kaldırın veya isteğe bağlı NuStep taşıma aletini kullanın.

⚠ DİKKAT

T4r çok ağırdır ve 95 kg (210 lb) ağırlığındadır.

Yaralanmalardan veya ürünün hasar görmesinden kaçınmak için ürünü taşımak için daima yardım alın.

Ürünü kaldırmak için uygun yöntemleri kullanın.

Koltuk ve Kolçaklar

- Döner koltuk, 360° dönebilir ve her 45°'lik açı aralığında kilitlenir.
- Köpük destekli koltuk ve dönüşü serbest bırakma kolu aletin orta veya yan taraflarından kullanılabilir.
- Koltuk rahatça kaydırılarak ayarlanabilir.

- 38 cm (15 inç) ileri/geri koltuk ayarlama aralığı.
- Ergonomik bir tasarıma sahip olan destekli koltukta kavisli bir sırt desteğine sahiptir.

Ekran

- Basit, tek düğmeyle hızlı başlangıç ve sıfırlama; otomatik açılma/kapanma.
- Kolay okunan ekran göstergeleri:

SPM: 5-210

Watt: 0-800

MET'ler: 2-24

Süre: 0:00'dan başlar

Adım sayısı: Adım sayısı
9.999 adıma
kadar çıkabilir

Mesafe: Mil veya km

Yoğunluk seviyeleri: 10 farklı yoğunluk seviyesi

Kalori: En fazla 999 KCal

Koltuk Pozisyonu: 1-15


- Kullanıcı İngiliz veya metrik ölçü sistemini seçebilir.
- Kablosuz tasarımda 4 adet AA alkali pil (NiMH şarj edilebilir piller de kullanılabilir) kullanılır.
- Verilerin indirilmesi için USB bağlantı noktası.

Ayak Pedalları


- Pedallar dayanıklı kalıplanmış plastikten yapılmıştır.
- Dört çubuklu bağlantı ve kaymaz basamak ayakların korunmasını sağlar.

İsteğe bağlı aksesuarlar hakkında bilgi için lütfen nustep.com adresindeki web sitemizi ziyaret edin.

Güvenlik Bildirimleri

| KORUMA TÜRÜ / DERECEİ | SINIFLANDIRMA / TANIM / UYARILAR | SEMBOL |
|--|--|---|
| Elektrik çarpmasına karşı koruma türü | Dahili Güç Kaynağına Sahip Ekipman | Yok |
| Elektrik çarpmasına karşı koruma derecesi | Tip B uygulama parçası |  |
| Sıvı girişine karşı koruma derecesi | Koruma yok | Yok |
| Havayla veya oksijenle veya azot oksitle karışık olarak tutuşucu anestezi karışım olması durumunda güvenlik derecesi | Uygun değil | Yok |
| Çalışma modu | Kesintisiz | Yok |
| Kaçınma bakımından olası elektromanyetik veya diğer parazitlenmeler hakkında bilgi | NuStep® T4r Yatay Kondisyon Bisikletleri'nde elektromanyetik ve RF enerjisi sadece aletin dahili işleyişi için kullanılır. Bu nedenle, EMC ve RF emisyonları çok düşüktür ve yakındaki elektronik cihazlarda parazitlenmeye neden olma ihtimali yok denecek kadar azdır. | Yok |
| IEC 60601-1-2 uyarınca gereken EMC uyarıları ve tabloları | Bkz. EMC tabloları. | Yok |

Güvenlik Bildirimleri

| KORUMA TÜRÜ / DERECEİ | SINIFLANDIRMA / TANIM / UYARILAR | SEMBOL |
|--|---|---|
| Kullanım ömrünün sonunda aletin kendisinin bertarafı da dahil tüm atık ürünlerin, kalıntıların bertarafıyla ilişkili risklerin tanımı. | NuStep® T4r Yatay Kondisyon Bisikleti aletinde elektronik devre düzenekleri ve alkali piller bulunur ve bunlar için yerel bertaraf ve geri dönüşüm prosedürlerine uyulması gerekli olabilir. |  |
| Taşıma ve saklama için çevresel şartların belirtilmesi (ambalajın dışında da işaretlenmiştir). | NuStep® T4r Yatay Kondisyon Bisikleti aleti: a) aşağıdaki şartlar altında güvenli bir şekilde taşınıp saklanabilir -10° ila 50°C; ≤ %95 yoğuşmasız nem; 20 ila 107 kPa b) aşağıdaki şartlar altında çalıştırılabilir 5° ila 40°C; ≤ %85 yoğuşmasız nem; 60 ila 107 kPa. | Yok |
| Alette elektrik enerjisi olduğunun göstergesi. | Böyle bir gösterge temin edilmemiştir. | Yok |
| Uzun süreli pil saklama göstergesi | NuStep® T4r Yatay Kondisyon Bisikleti 3 aydan daha uzun bir süre boyunca kullanılmayacaksa lütfen pilleri çıkarın. | Yok |

EMC Tabloları

| Öneriler ve üretici beyanı - elektromanyetik emisyonlar | | |
|--|-----------------|---|
| NuStep T4r modelinin aşağıda belirtilen elektromanyetik ortamda kullanılması amaçlanmıştır. NuStep T4r modelini satın alan veya kullanan kişiler, aletin böyle bir ortamda kullanılmasını sağlamalıdır. Üründe temel performans özellikleri ve işlevleri bulunmaz. | | |
| Emisyon testi | Uygunluk | Elektromanyetik ortam - öneriler |
| RF emisyonları CISPR 11 | 1. Grup | NuStep T4r modelinde, RF enerjisi sadece aletin dahili işleyişi için kullanılır. Bu nedenle, RF emisyonları çok düşüktür ve yakındaki elektronik cihazlarda parazitlenmeye neden olma ihtimali yok denecek kadar azdır. |
| RF emisyonları CISPR 11 | B Sınıfı | NuStep T4r modeli, konutlar ve konut olarak kullanılan binalara enerji sağlayan düşük voltajlı kamusal elektrik şebekesine doğrudan bağlı olan kuruluşlar da dahil tüm kuruluşlarda kullanılmaya uygundur. |
| Harmonik emisyonlar IEC 61000-3-2 | Geçerli değil | |
| Gerilim dalgalanmaları/ titrek emisyonlar IEC 61000-3-3 | Geçerli değil | |


EMC Tabloları

Tablo 2 - Öneriler ve ÜRETİCİ beyanı - elektromanyetik BAĞIŞIKLIK - tüm ELEKTRİKLİ TIBBİ CİHAZLAR ve ELEKTRİKLİ TIBBİ SİSTEMLER için

| Öneriler ve üretici beyanı - elektromanyetik bağışıklık | | | |
|---|---|---|--|
| NuStep T4r modelinin aşağıda belirtilen elektromanyetik ortamda kullanılması amaçlanmıştır. NuStep T4r modelini satın alan veya kullanan kişiler, aletin böyle bir ortamda kullanılmasını sağlamalıdır. | | | |
| BAĞIŞIKLIK testi | IEC 60601 test düzeyi | Uygunluk düzeyi | Elektromanyetik ortam - öneriler |
| Elektrostatik deşarj (ESD) IEC 61000-4-2 | ± 8 kV temas ± 15 kV hava | ± 6 kV temas ± 8 kV hava (Bkz. Not 1) | Zemin ahşap, beton veya seramik fayans olmalıdır. Zemin sentetik malzemelerle kaplıysa, bağıl nem en az %30 olmalıdır. |
| Elektriksel hızlı geçici rejim/patlama IEC 61000-4-4 | Elektrik besleme hatları için ± 2kV | Geçerli değil | Geçerli değil |
| Şok IEC 61000-4-5 | ± 1 kV diferansiyel mod ± 2 kV ortak mod | Geçerli değil | Geçerli değil |
| Elektrik besleme girişi hatlarında ani gerilim düşmeleri, kısa kesintiler ve gerilim değişiklikleri IEC 61000-4-11 | %0 UT; 0,5 döngü %0 UT; 1 döngü %70 UT; 25/30 döngü %0 UT; 250/300 döngü | Geçerli değil | Geçerli değil |
| Güç frekansı (50/60 Hz) manyetik alan IEC 61000-4-8 | 30 A/m | 30 A/m | Güç frekansı manyetik alanları, tipik bir ticari ortamda veya hastane ortamındaki tipik bir konumda görülen tipik düzeylerde olmalıdır |
| NOT 1 Yüksek ESD seviyeleri, temel güvenlik veya temel performans üzerinde herhangi bir etkiye yol açmaz. (Bkz. Öneriler ve üretici beyanı - elektromanyetik emisyonlar) | | | |

EMC Tabloları

Tablo 3 - Öneriler ve ÜRETİCİ beyanı - elektromanyetik BAĞIŞIKLIK - tüm ELEKTRİKLİ TIBBİ CİHAZLAR ve ELEKTRİKLİ TIBBİ SİSTEMLER için

| Öneriler ve üretici beyanı - elektromanyetik bağışıklık | | | |
|--|---|------------------------|---|
| NuStep T4r modelinin aşağıda belirtilen elektromanyetik ortamda kullanılması amaçlanmıştır. NuStep T4r modelini satın alan veya kullanan kişiler, aletin böyle bir ortamda kullanılmasını sağlamalıdır. | | | |
| BAĞIŞIKLIK testi | IEC 60601 test düzeyi | Uygunluk düzeyi | Elektromanyetik ortam - öneriler |
| RF İletimi IEC 61000-4-6 RF Işıması IEC 61000-4-3 | 3 Vrms 150 kHz ila 80 MHz 3 V/m 80 MHz ila 2,7 GHz | Geçerli değil 3 V/m | Kablolar da dahil portatif ve taşınabilir RF iletişim ekipmanları, NuStep T4r modelinin herhangi bir parçasına vericinin frekansına bağlı denklem kullanılarak hesaplanan önerilen ayırım mesafesinden daha yakın olacak şekilde kullanılmamalıdır. Önerilen ayırım mesafesi Geçerli değil $d = 1,2\sqrt{P}$ 80 MHz ila 800 MHz $d = 2,3\sqrt{P}$ 800 MHz ila 2,7 GHz <i>P</i> verici üreticisine göre vericinin watt (W) olarak maksimum çıkış gücü değerini ve <i>d</i> metre (m) olarak önerilen ayırım mesafesini ifade eder. Sabit RF vericilerinin elektromanyetik bir saha incelemesi ^a yoluyla belirlenen alan kuvveti, her frekans aralığında ^b uygunluk seviyesinden daha düşük olmalıdır. Aşağıdaki sembolle işaretlenen ekipmanın çevresinde parazitlenme görülebilir:  |
| NOT 1 80 MHz'de ve 800 MHz'de, daha yüksek olan frekans aralığı geçerlidir. NOT 2 Bu öneriler, her durumda geçerli olmayabilir. Elektromanyetik yayılım, yapılardan, nesnelere ve insanlardan kaynaklanan emilim ve yansımadan etkilenir. NOT 3 Ürün, RF kablosuz iletişim ekipmanlarından yaklaşım alanlarına bağışıklık konusunda IEC 60601-1-2 standardındaki Madde 8.10 Tablo 9'a uygundur. | | | |
| a. Telsiz telefonlar (hücreli/kablosuz) ve kara mobil telsizler, amatör telsizler, AM ve FM radyo yayınları ve TV yayınları için baz istasyonları gibi sabit vericilerin alan kuvvetleri teorik olarak doğru bir şekilde tahmin edilemez. Sabit RF vericilerinden kaynaklanan elektromanyetik ortamında değerlendirilmesi için elektromanyetik bir saha incelemesi yapılması göz önünde bulundurulmalıdır. NuStep T4r modelinin kullanıldığı konumda ölçülen alan kuvveti, yukarıda belirtilen geçerli RF uygunluk düzeyinden fazlaysa, NuStep T4r modelinin doğru çalıştığından emin olabilmek için alet gözlemlenmelidir. Aletin normal olmayan bir şekilde çalıştığı gözlenirse, NuStep T4r modelinin yönünün veya yerinin değiştirilmesi gibi ek önlemler alınması gerekebilir. b. 150 kHz ila 80 MHz frekans aralığında, alan kuvvetleri 3 V/m değerinden düşük olmalıdır. | | | |

ABD FCC'ye Uygunluk ve IEC/EN 55011'e Uygunluk

ABD FCC'ye Uygunluk Beyanı:

Not: Bu alet, FCC Kurallarının 15. Bölümü uyarınca test edilmiştir ve B Sınıfı Dijital Cihaz sınırlarına uygun bulunmuştur. Bu sınırlar, konut içi kurulumda zararlı parazitlenmeye karşı uygun koruma sağlamak amacıyla tasarlanmıştır. Bu alet, radyo frekans enerjisi kullanır ve üretebilir ve dolayısıyla, kurulum talimatlarına göre kurulup kullanılmazsa, radyo iletişimlerinde zararlı parazitlenmeye neden olabilir. Ancak belirli bir kurulumda parazitlenme olmayacağına dair bir garanti verilemez. Bu aletin radyo ve televizyon yayınının alınmasında zararlı parazitlenmeye neden olması halinde (parazitlenme olup olmadığı bu alet kapatılıp açılarak belirlenebilir), kullanıcının aşağıdaki önlemlerden biri veya birkaçı ile parazitlenmeyi düzeltmeye çalışması tavsiye edilir:

- Alıcı anteninin yönünü ya da yerini değiştirin.
- Cihaz ve alıcı arasındaki mesafeyi artırın.

Yardım için bayinize veya deneyimli bir radyo/TV teknisyenine başvurun.

Uyumdan sorumlu tarafça onaylanmayan değişiklik ve düzeltmeler, kullanıcının cihazı çalıştırma yetkisinin iptal edilmesine neden olabilir.

IEC/EN 55011'e Uygunluk Beyanı:

Bu cihaz, IEC/EN 55011, 1. Grup, B Sınıfı'na uygundur. 1. Grup'ta cihazın dahili işleyişi için gerekli olan radyo frekansı enerjisinin kasten üretildiği veya iletken bağlantılı olarak kullanıldığı tüm Endüstriyel, Bilimsel ve Tıbbi (ISM) cihazlar bulunur. B Sınıfı cihazlar, konutlarda ve konut olarak kullanılan binalara enerji sağlayan düşük voltajlı elektrik şebekesine doğrudan bağlı olan kuruluşlarda kullanılmaya uygundur.

Ticari Markalar

Bluetooth® marka ismi ve logoları Bluetooth SIG, Inc. şirketine ait tescilli ticari markalardır ve söz konusu markalar NuStep, LLC tarafından lisanslı olarak kullanılmaktadır. Diğer ticari markalar ve tescilli markalar ilgili sahiplerine aittir.

Amaçlanan Kullanım ve Kullanım Amacı

Amaçlanan Kullanım

NuStep® yatay kondisyon bisikleti, sağaltıcı egzersize yönelik bir alettir.

Kullanım Amacı

Yatay kondisyon bisikleti; aerobik form, güç ve dayanıklılığın daha iyi hale getirilmesi için kullanılabilir. Hareket veya bilişsel engelleri olan kişilere yardımcı olmak için yatay kondisyon bisikletinde aşağıdaki özellikler ve işlevler bulunur:

- döner koltuk
- kolçaklar
- StrideLock®
- sabitleme kayışları
- oturur şekilde egzersiz pozisyonu
- kontralateral egzersiz hareketi

Yatay kondisyon bisikleti, bir hekimin ve/veya fizyoterapistin yönlendirmesi ve gözetimi altında olmak kaydıyla, sağaltıcı egzersiz amacıyla kalp hastaları, kardiyovasküler hastalıkları olan kişiler ve fizyoterapi hastaları tarafından kullanılabilir. Hastanın bakımından sorumlu olan hekim ve/veya fizyoterapist her kullanımdan önce yatay kondisyon bisikletini sağaltıcı egzersiz amacıyla kullanmanın faydalarını ve risklerini değerlendirerek seçilen kullanım biçiminin uygun ve makul olduğundan emin olmalıdır.

Amaçlanan Operatör

Amaçlanan operatörler, yatay kondisyon bisikletinin kullanım kılavuzunda temin edilen bilgiler konusunda eğitim almış olan yetkili sağlık çalışanlarıdır. Hasta veya egzersiz yapan kişi amaçlanan operatör değildir ancak amaçlanan operatör, hastanın veya egzersiz yapan kişinin yatay kondisyon bisikletini ürünün kullanım kılavuzundaki talimatlara uygun olarak çalıştırmasına izin verebilir. Yatay kondisyon bisikletinin çalıştırılması, daima amaçlanan operatörün sorumluluğunda kalır.

Amaçlanan Konum

Yatay kondisyon bisikleti aşağıdaki ortamlarda kullanılmaya uygundur:

- fizyoterapi klinikleri
- kardiyopulmoner rehabilitasyon klinikleri
- spor hekimliği klinikleri
- genel yaşam merkezleri



EMERGO EUROPE
Westervoortsedijk 60,
6827 AT Arnhem
The Netherlands

Not:

Bu ürünle ilişkili olarak ortaya çıkan ciddi herhangi bir durum, NuStep, LLC'ye, yukarıda belirtilen Avrupa'daki Yetkili Temsilciye ve kullanıcının ikamet ettiği üye ülkedeki yetkili AB makamına bildirilmelidir. Bu ürünün beklenen kullanım ömrü 10 yıldır.

NuStep, LLC
47700 Halyard Drive
Plymouth, MI 48170
ABD
800.322.2209
734.769.3939
NUSTEP.COM



Bu kılavuzdaki bilgiler, basım işlemi sırasında sahip olunan en güncel bilgilerdir. Sürekli gelişme konusundaki kararlılığımız nedeniyle, teknik özellikler ve açıklamalar herhangi bir bildirimde bulunmadan değiştirilebilir. Bu kılavuzun hiçbir bölümü, NuStep tarafından açıkça yazılı izin verilmediği sürece, hiçbir amaç için elektronik veya fiziksel hiçbir biçimde veya hiçbir yolla çoğaltılamaz veya aktarılamaz. © Copyright Temmuz 2021 NuStep.

NuStep® ve Transforming Lives®, NuStep, LLC şirketinin tescilli ticari markalarıdır.

Kılavuz PN 45518-01 T4r Kullanım Kılavuzu, Rev B

